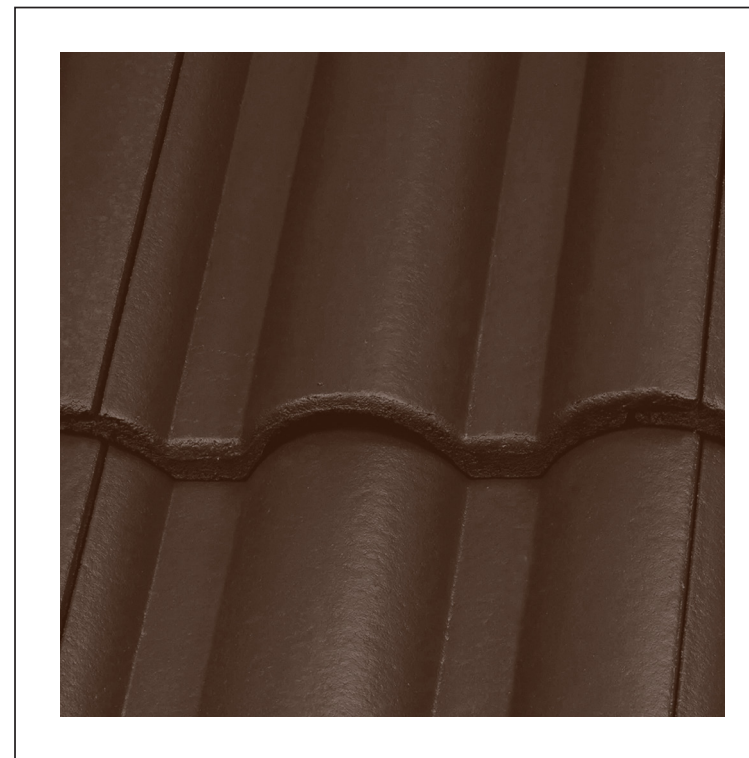
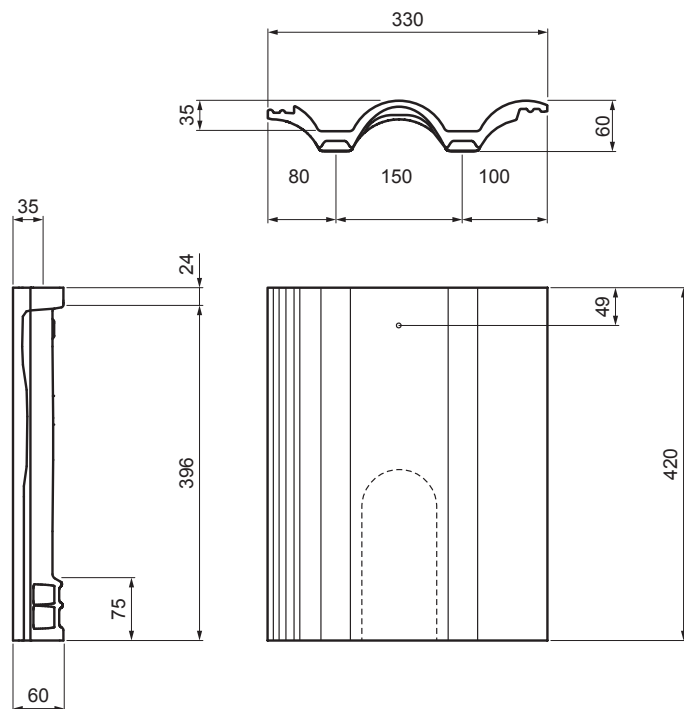


TECHNICKÝ LIST

TAŠKA ODVĚTRAVACÍ DANUBIA

TER-DANE MO SKODV



MO Barva : Mocca
Povrchová úprava: EVO

Technické parametry	
Krycí šířka	300 mm
Spotřeba materiálu	4,5 ks / 10 m ² (450 cm ² = 45 ks / 100 m ²) nebo min. 3 ks do každého pole mezi krovkami
Větrací průřez	~ 10 cm ²
Hmotnost	4,30 kg/ks
Balení	126 ks

INDEX	ZMĚNA	DATUM	PODPS	KJG QUALITY	TERRAN FABRIKY SVETLOVIC
ZN. MAT.		T.O.		HMOTNOST kg	MER.
ROZM.-POLOT				STN	TR.Č.
POM. ZAŘ.				POZN.	Č.POZICE
VYPR.	Ing. Kluska M.			STARÝ V.	Č.V.
PRESK.		TECHNOL.			
TECHNOL.					
NÁZEV	Taška odvětravací DANUBIA			Počet listů	TER-DANE MO SKODV List

Vytvořeno: 02.06.2026 18:48:13

Technické změny vyhrazeny