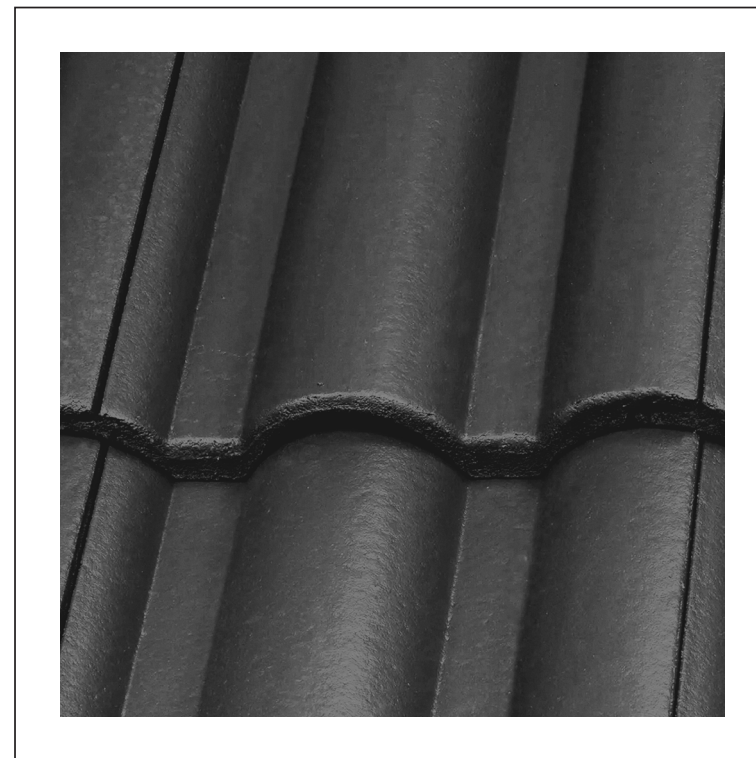
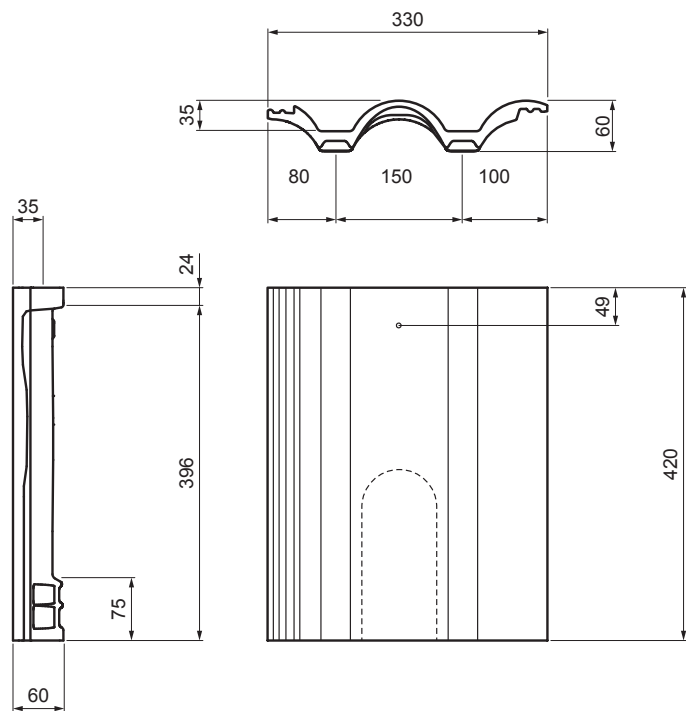


TECHNICKÝ LIST

TAŠKA ODVĚTRAVACÍ DANUBIA

TER-DANI AN SKODV



AN Barva : Antracit
Povrchová úprava: INOVA

Technické parametry	
Krycí šířka	300 mm
Spotřeba materiálu	4,5 ks / 10 m ² (450 cm ² = 45 ks / 100 m ²) nebo min. 3 ks do každého pole mezi krovkami
Větrací průřez	~ 10 cm ²
Hmotnost	4,30 kg/ks
Balení	126 ks

INDEX	ZMĚNA	DATUM	PODPIŠ	KJG QUALITY	TERRAN FABRIKY SVETLOSTICH
ZN. MAT.		T.O.		HMOTNOST kg	MER.
ROZM.-POLOT				STN	TR.Č.
POM. ZAŘ.				POZN.	Č.POZICE
VYPR. Ing. Kluska M.				STARÝ V.	Č.V.
PRESK.		TECHNOL.		NÁZEV	
Taška odvětravací DANUBIA				Počet listů	TER-DANI AN SKODV List

Vytvořeno: 02.06.2026 18:56:09

Technické změny vyhrazeny