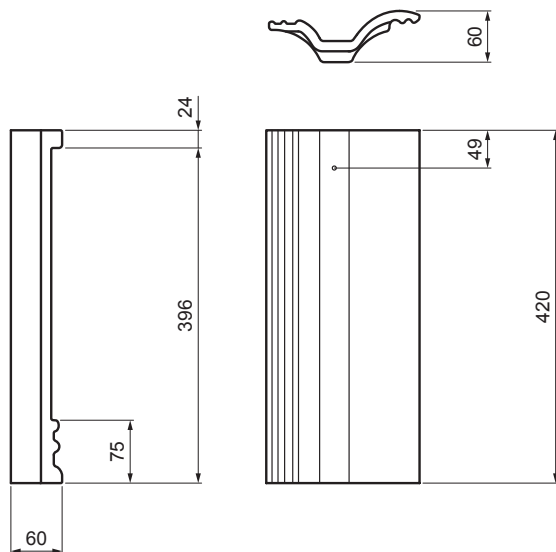


TECHNICKÝ LIST

TAŠKA POLOVIČNÍ DANUBIA

TER-DANE MO SKPOL



MO Barva : Mocca
Povrchová úprava: EVO

INDEX	ZMĚNA	DATUM	PODPIS	KJG QUALITY	TERRAN FABRIKY SVETLOSTROCH
ZN. MAT.			T.O.	HMOTNOST kg	MER.
ROZM.-POLOT					
POM. ZAŘ.				STN	TR.Č.
VYPR.	Ing. Kluska M.			POZN.	Č.POZICE
PRESK.					
TECHNOL.	TECHNOL.			STARÝ V.	Č.V.
NÁZEV			Počet listů		
Taška poloviční DANUBIA			TER-DANE MO SKPOL List		

Vytvořeno: 02.06.2026 18:43:34

Technické změny vyhrazeny

Technické parametry	
Krycí šířka	150 mm
Spotřeba prvku	podle potřeby
Hmotnost	2,50 kg/ks
Balení	168 ks