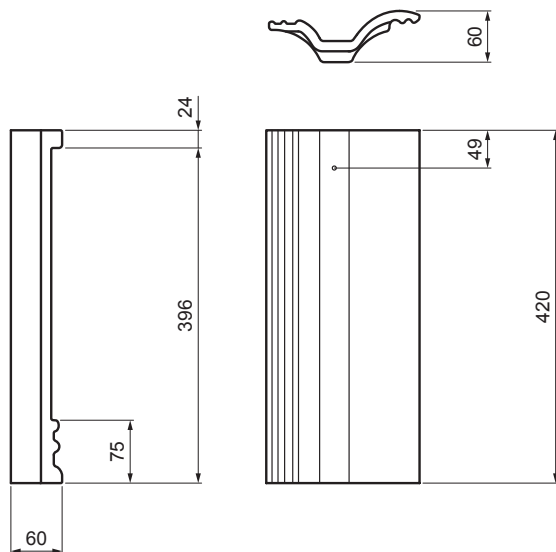


TECHNICKÝ LIST

TAŠKA POLOVIČNÍ DANUBIA

TER-DANI IC SKPOL



IC Barva : Intenzivní černá
Povrchová úprava: INOVA

INDEX	ZMĚNA	DATUM	PODPIS	KJG QUALITY	TERRAN FABRIKY VYTVORILI
ZN. MAT.			T.O.	HMOTNOST kg	MER.
ROZM.-POLOT					
POM. ZAŘ.				STN	TR.Č.
VYPR.	Ing. Kluska M.			POZN.	Č.POZICE
PRESK.					
TECHNOL.		TECHNOL.		STARÝ V.	Č.V.
NÁZEV Taška poloviční DANUBIA				Počet listů	TER-DANI IC SKPOL List

Vytvořeno: 02.06.2026 18:49:32

Technické změny vyhrazeny

Technické parametry	
Krycí šířka	150 mm
Spotřeba prvku	podle potřeby
Hmotnost	2,50 kg/ks
Balení	168 ks