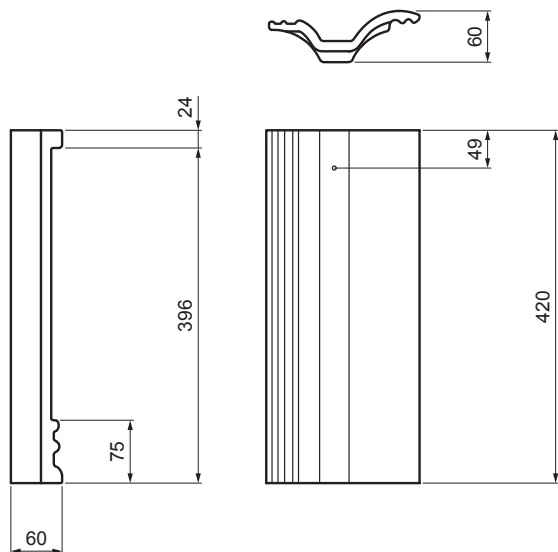


TECHNICKÝ LIST

# TAŠKA POLOVIČNÍ DANUBIA

# TER-DANE CA SKPOL



**CA** Barva : Carbon  
Povrchová úprava: EVO

Technické parametry	
Krycí šířka	150 mm
Spotřeba prvku	podle potřeby
Hmotnost	2,50 kg/ks
Balení	168 ks

INDEX	ZMĚNA	DATUM	PODPIS	<b>KJG</b> QUALITY	<b>TERRAN</b> FABRIKY VYVĚSTŘICH
ZN. MAT.			T.O.	HMOTNOST kg	MER.
ROZM.-POLOT				STN	TR.Č.
VYPR.	Ing. Kluska M.			POZN.	Č.POZICE
PRESK.					
TECHNOL.	TECHNOL.			STARÝ V.	Č.V.
NÁZEV Taška poloviční DANUBIA				Počet listů	TER-DANE CA SKPOL List

Vytvořeno: 02.06.2026 18:45:58

Technické změny vyhrazeny