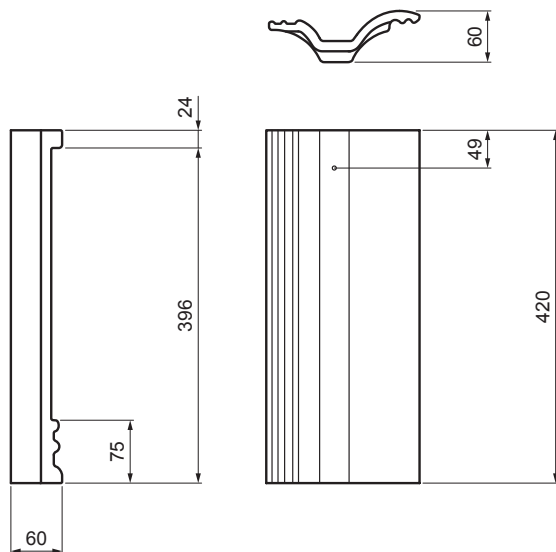


TECHNICKÝ LIST

# TAŠKA POLOVIČNÍ DANUBIA

# TER-DANI AN SKPOL



**AN** Barva : Antracit  
Povrchová úprava: INOVA

|                                  |                |       |        |                       |                                       |
|----------------------------------|----------------|-------|--------|-----------------------|---------------------------------------|
| INDEX                            | ZMĚNA          | DATUM | PODPIS | <b>KJG</b><br>QUALITY | <b>TERRAN</b><br>FABRIKY SVETLOSTROCH |
| ZN. MAT.                         |                |       | T.O.   | HMOTNOST kg           | MER.                                  |
| ROZM.-POLOT                      |                |       |        |                       |                                       |
| POM. ZAŘ.                        |                |       |        | STN                   | TR.Č.                                 |
| VYPR.                            | Ing. Kluska M. |       |        | POZN.                 | Č.POZICE                              |
| PRESK.                           |                |       |        |                       |                                       |
| TECHNOL.                         | TECHNOL.       |       |        | STARÝ V.              | Č.V.                                  |
| NÁZEV<br>Taška poloviční DANUBIA |                |       |        | Počet listů           | TER-DANI AN SKPOL<br>List             |

Vytvořeno: 02.06.2026 18:50:25

Technické změny vyhrazeny

| Technické parametry |               |
|---------------------|---------------|
| Krycí šířka         | 150 mm        |
| Spotřeba prvku      | podle potřeby |
| Hmotnost            | 2,50 kg/ks    |
| Balení              | 168 ks        |