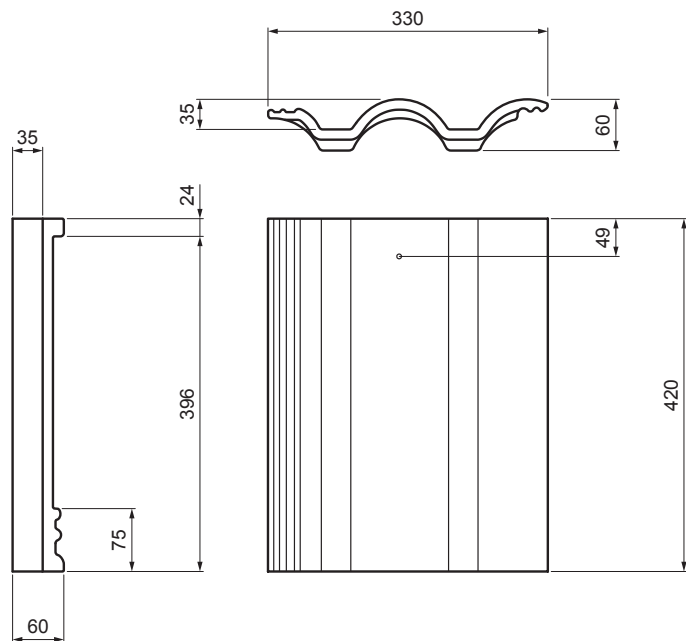


TECHNICKÝ LIST

TAŠKA ZÁKLADNÍ DANUBIA

TER-DANE MO SKZAK



MO Barva : Mocca
Povrchová úprava: EVO

Technické parametry	
Rozměry	330 x 420 mm
Spotřeba prvku	9,8 – 10,58 ks/m ²
Hmotnost	4,50 kg/ks
Balení	252 ks

INDEX	ZMĚNA	DATUM	PODPIS	KJG QUALITY	TERRAN FABRIKY SVETLOSTICH
ZN. MAT.		T.O.		HMOTNOST kg	MER.
ROZM.-POLOT				STN	TR.Č.
POM. ZAŘ.				POZN.	Č.POZICE
VYPR.	Ing. Kluska M.			STARÝ V.	Č.V.
PRESK.					
TECHNOL.	TECHNOL.				
NÁZEV	Taška základní DANUBIA			Počet listů	TER-DANE MO SKZAK List

Vytvořeno: 02.06.2026 18:48:02

Technické změny vyhrazeny