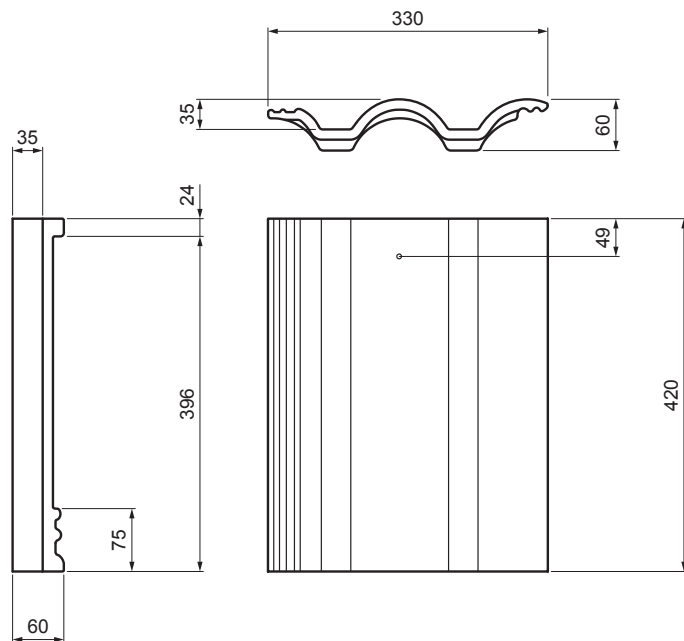





TECHNICKÝ LIST

# TAŠKA ZÁKLADNÍ DANUBIA

# TER-DANI IC SKZAK




**IC** Barva : Intenzivní černá  
 Povrchová úprava: INOVA

INDEX	ZMĚNA	DATUM	PODPIS	 	
ZN. MAT.					
ROZM.-POLOT			T.O.	HMOTNOST kg	MER.
POM. ZAŘ.				STN	TR.Č.
VYPR.	Ing. Kluska M.			POZN.	Č.POZICE
PRESK.					
TECHNOL.		TECHNOL.		STARÝ V.	Č.V.
NÁZEV	Taška základní DANUBIA			Počet listů	TER-DANI IC SKZAK List 

Vytvořeno: 02.06.2026 18:51:25

Technické změny vyhrazeny

Technické parametry	
Rozměry	330 x 420 mm
Spotřeba prvku	9,8 – 10,58 ks/m <sup>2</sup>
Hmotnost	4,50 kg/ks
 Balení	252 ks