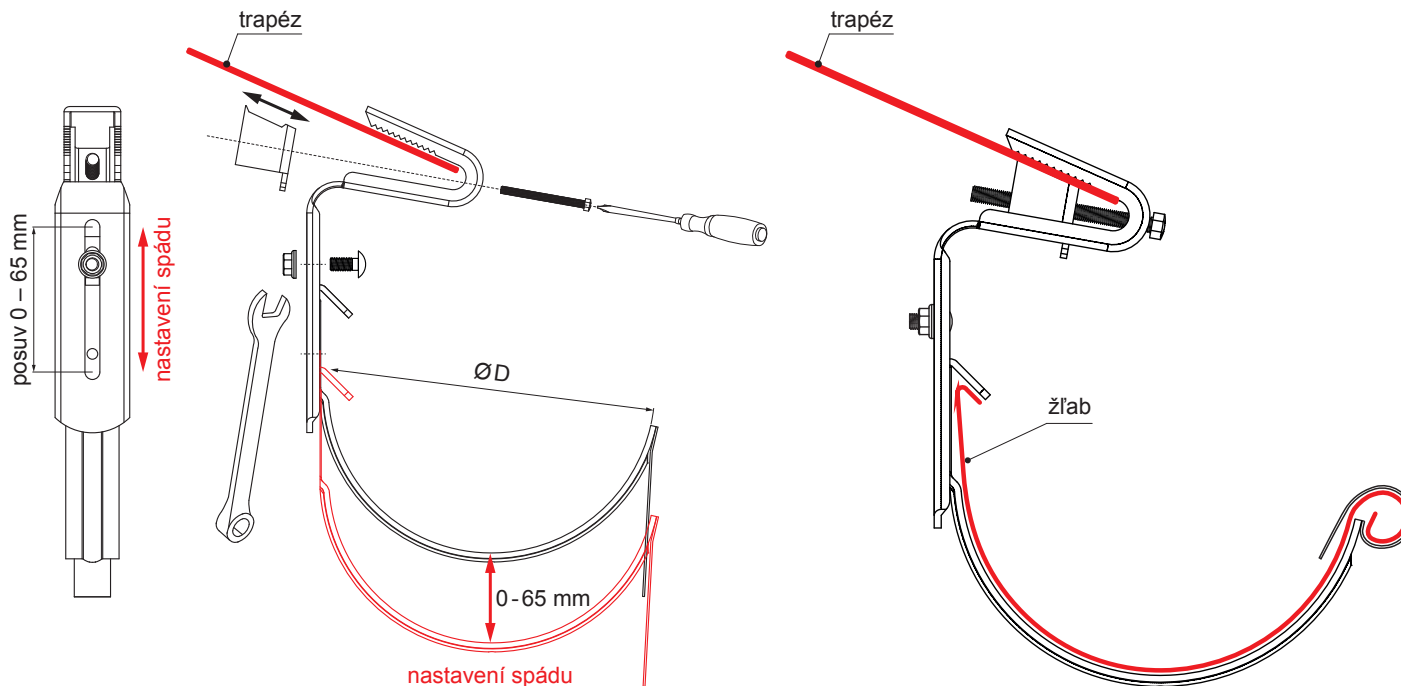


TECHNICKÝ LIST

STŘEŠNÍ HÁK NA TRAPÉZOVOU VLNU

P-PHPTW



MM Pozink lakovaný – Metalická měděná – RAL extra

Rozměry [mm]	
Jmenovitá velikost	Ø D
250	105
333	153
400	192

INDEX	ZMĚNA	DATUM	PODPIS	KJG QUALITY®	Scan code for 3D model	
ZN. MAT.	ROZM.-POLOT	T.O.	HMOTNOST kg			
POM. ZAŘ.	VYPR. Ing. Kluska M.		STN	TR.Č.		
PRESK.	TECHNOL.	TECHNOL.	POZN.	Č.POZICE		
NÁZEV			STARÝ V.	Č.V.		
Střešní hák na trapézovou vlnu			Počet listů	P-PHPTW	List	

Vytvořeno: 20.04.2026 15:39:22

Technické změny vyhrazeny