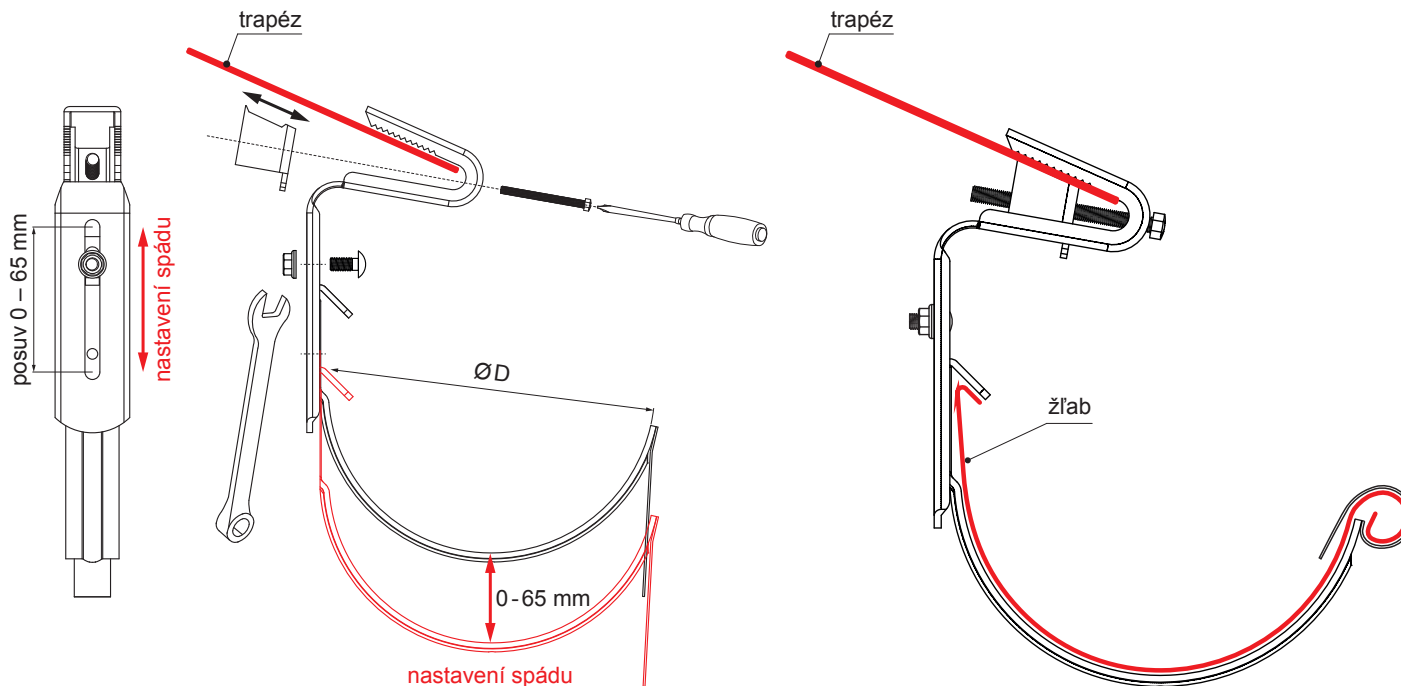


TECHNICKÝ LIST

STŘEŠNÍ HÁK NA TRAPÉZOVOU VLNU

P-PHPTW



BH Pozink lakovaný – Bílo hliníková – RAL 9006

Rozměry [mm]	
Jmenovitá velikost	Ø D
250	105
333	153
400	192

INDEX	ZMĚNA	DATUM	PODPIS	  	
ZN. MAT.					
ROZM.-POLOT		T.O.		HMOTNOST kg	MER.
POM. ZAŘ.				STN	TR.Č.
VYPR. Ing. Kluska M.				POZN.	Č.POZICE
PRESK.					
TECHNOL.	TECHNOL.			STARÝ V.	Č.V.
NÁZEV Střešní hák na trapézovou vlnu				Počet listů	P-PHPTW List

Vytvořeno: 07.06.2026 04:47:20

Technické změny vyhrazeny