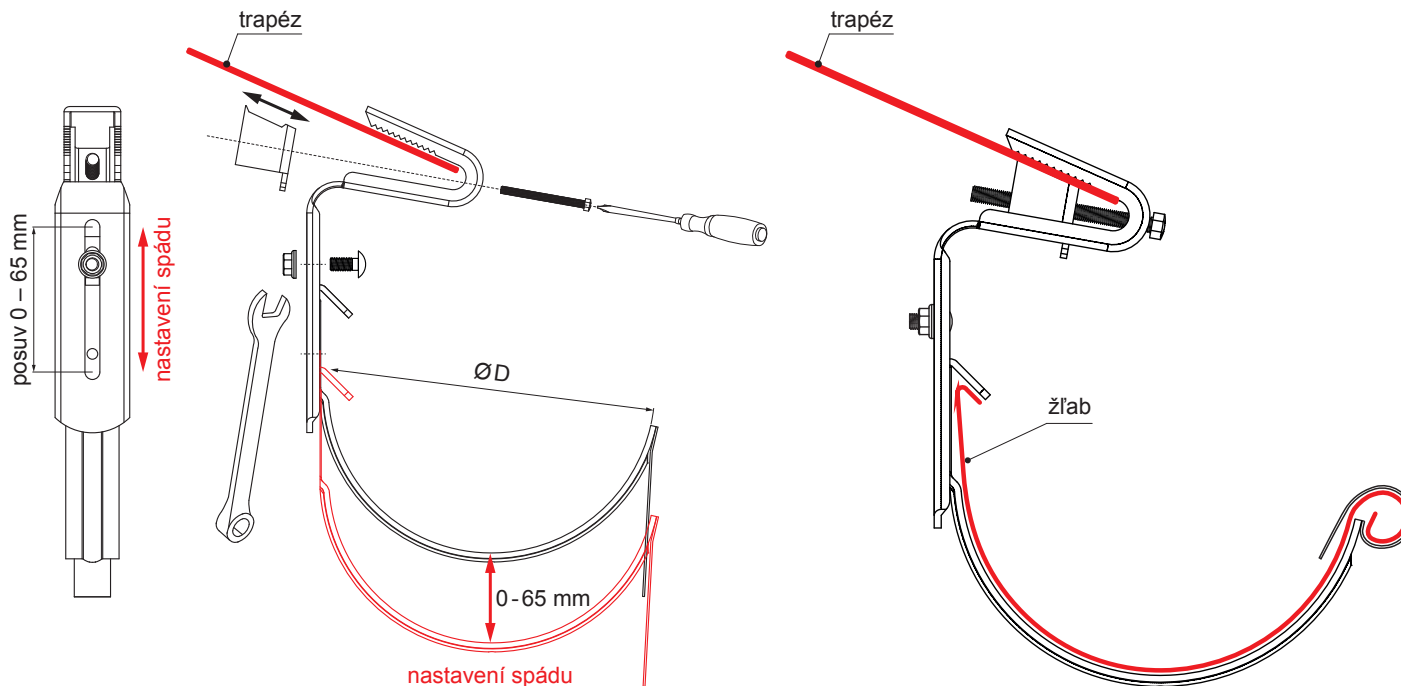


TECHNICKÝ LIST

STŘEŠNÍ HÁK NA TRAPÉZOVOU VLNU

P-PHPTW



OC Pozink lakovaný – Ocelově červená – RAL 3009

Rozměry [mm]	
Jmenovitá velikost	Ø D
250	105
333	153
400	192

INDEX	ZMĚNA	DATUM	PODPIS	KJG QUALITY®	Scan code for 3D model	
ZN. MAT.	ROZM.-POLOT	T.O.	HMOTNOST kg			
POM. ZAŘ.	VYPR. Ing. Kluska M.	PRESK.	STN	POZN.	TR.Č.	Č.POZICE
TECHNOL.	TECHNOL.	STARÝ V.	Č.V.	NÁZEV	Počet listů	P-PHPTW
Střešní hák na trapézovou vlnu				List		

Vytvořeno: 20.04.2026 08:52:33

Technické změny vyhrazeny