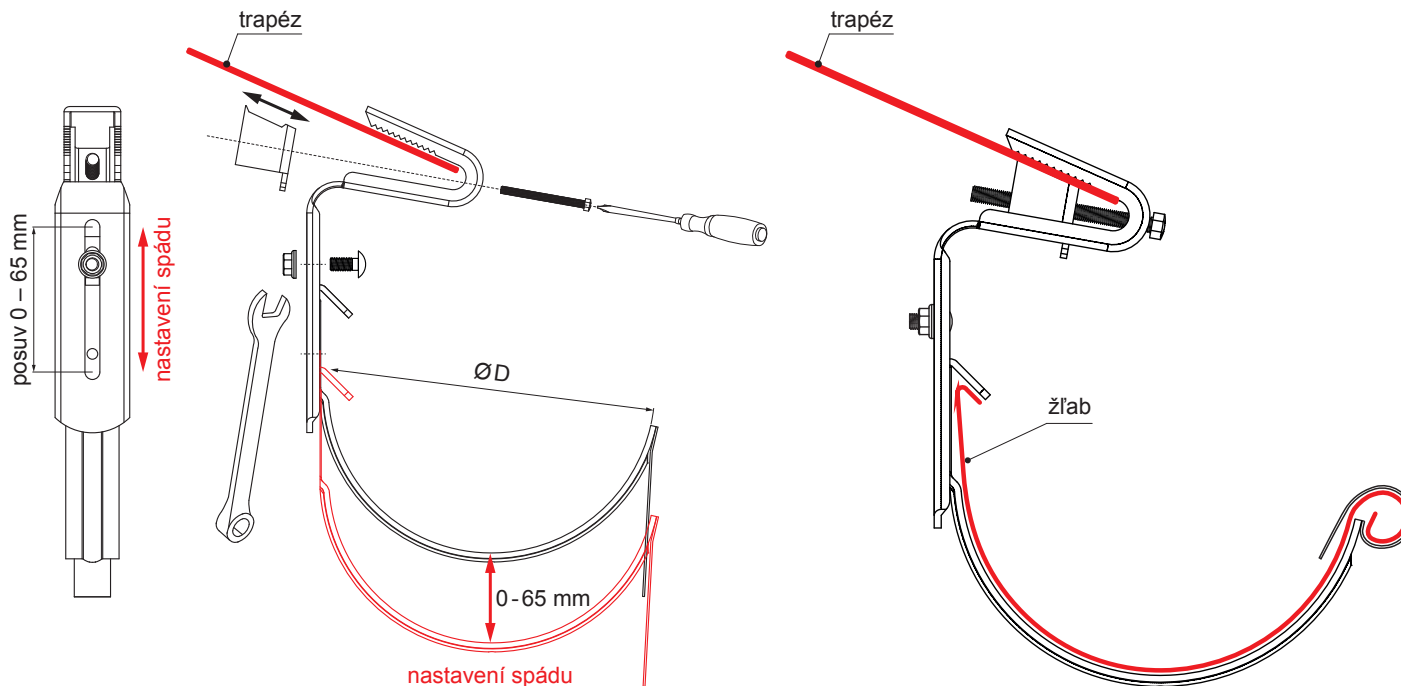


TECHNICKÝ LIST

STŘEŠNÍ HÁK NA TRAPÉZOVOU VLNU

P-PHPTW



AN Pozink lakovaný – Antracit – RAL 7016

Rozměry [mm]	
Jmenovitá velikost	Ø D
250	105
333	153
400	192

INDEX	ZMĚNA	DATUM	PODPIS	  	
ZN. MAT.			T.O.		HMOTNOST kg
ROZM.-POLOT				STN	TR.Č.
POM. ZAŘ.				POZN.	Č.POZICE
VYPR. Ing. Kluska M.				STARÝ V.	Č.V.
PRESK.					
TECHNOL.	TECHNOL.				
NÁZEV Střešní hák na trapézovou vlnu				Počet listů	P-PHPTW List

Vytvořeno: 20.04.2026 08:53:41

Technické změny vyhrazeny