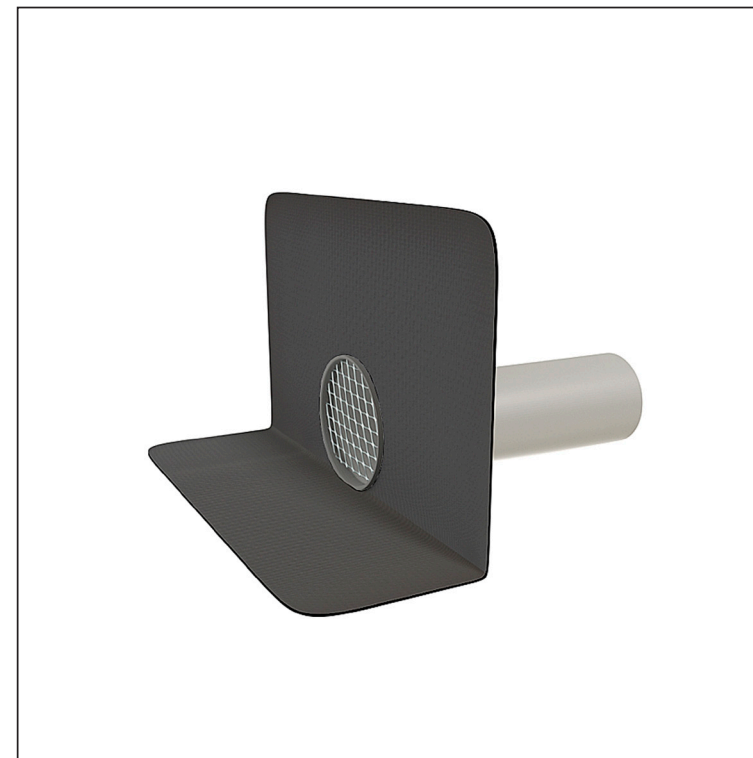
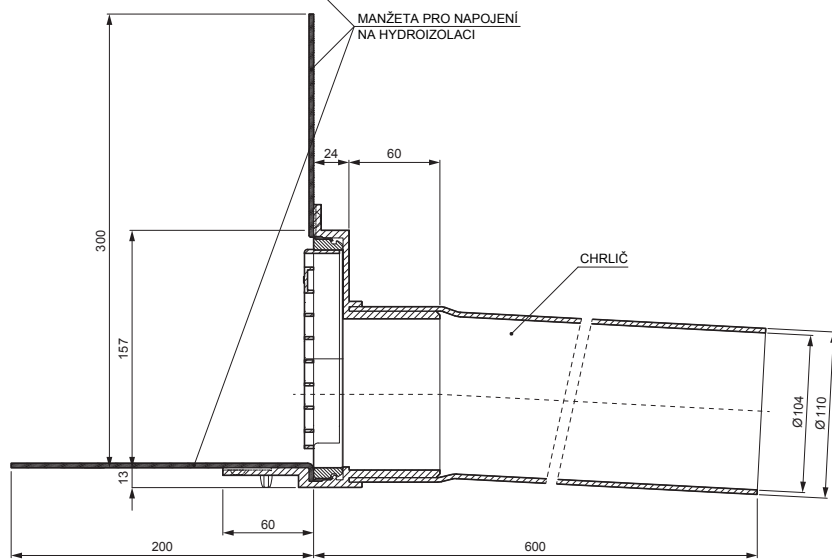
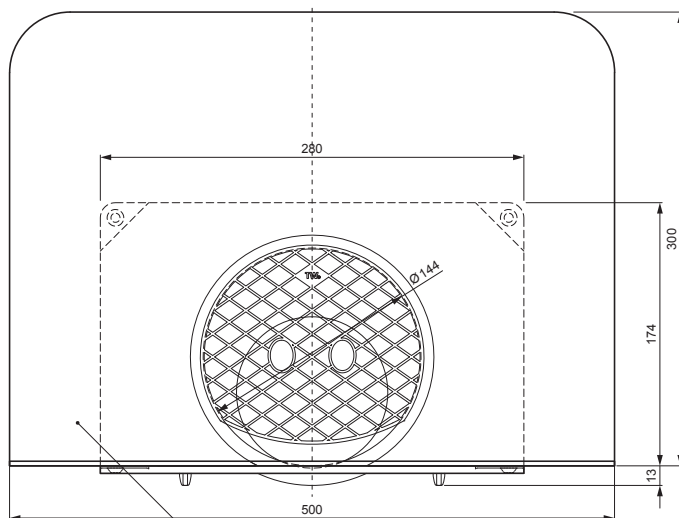





TECHNICKÝ LIST

FPO CHRLIČ KULATÝ S MANŽETOU

TWS-TWC F



B PVC – Bílá – RAL 9010

INDEX	ZMĚNA	DATUM	PODPIS	 		
ZN. MAT.	ROZM.-POLOT		T.O.		HMOTNOST kg	MER.
POM. ZAŘ.	VYPR.	Ing. Kluska M.		STN	TR.Č.	
PRESK.	TECHNOL.			POZN.	Č.POZICE	
NÁZEV	TECHNOL.			STARÝ V.	Č.V.	
FPO chrlíč kulatý s manžetou				Počet listů	TWS-TWC F	List 

Vytvořeno: 05.06.2026 18:34:44

Technické změny vyhrazeny