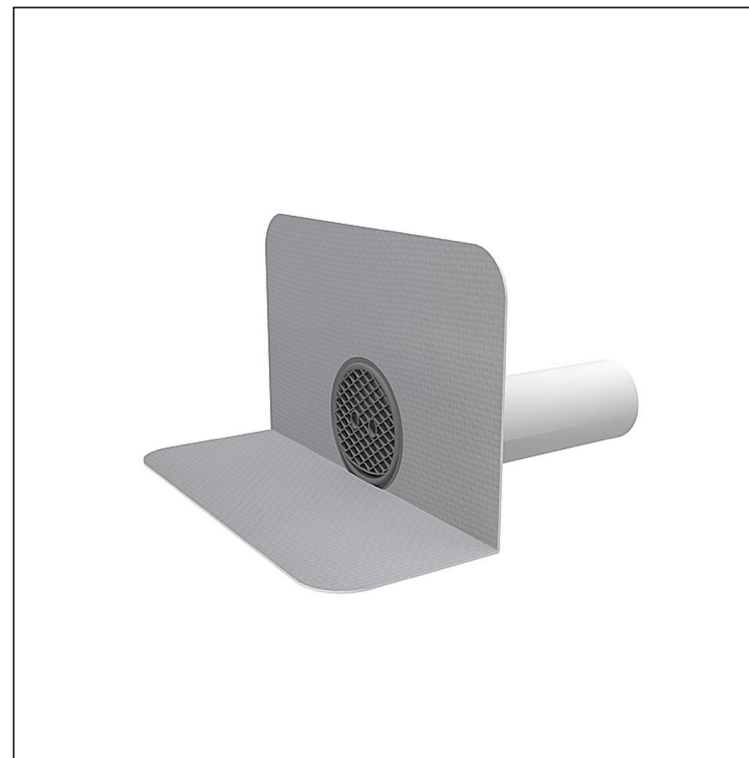
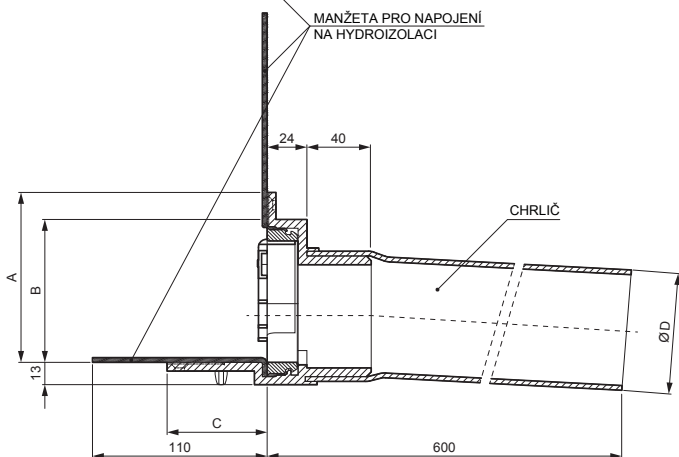
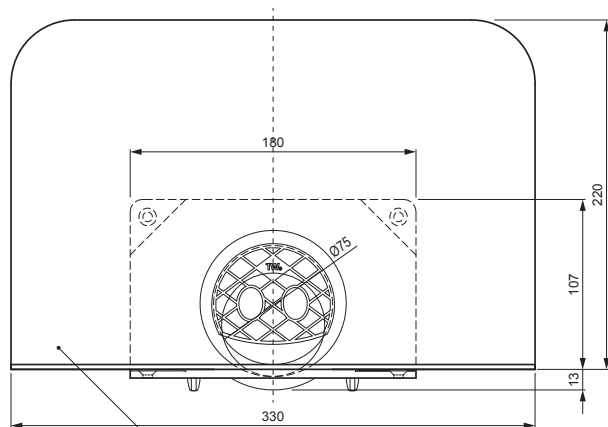


TECHNICKÝ LIST

# PVC CHRLIČ KULATÝ S MANŽETOU

## TWS-TWC P



**B** PVC – Bílá – RAL 9010

Rozměry [mm]				
Jmenovitá velikost	A	B	C	D
DN 70	107	90	62	70
DN 100	174	157	60	100
DN 125	174	157	60	125

INDEX	ZMĚNA	DATUM	PODPIS		
ZN. MAT.					
ROZM.-POLOT		T.O.		HMOTNOST kg	MER.
POM. ZAŘ.				STN	TR.Č.
VYPR.	Ing. Kluska M.			POZN.	Č.POZICE
PRESK.					
TECHNOL.		TECHNOL.		STARÝ V.	Č.V.
NÁZEV	PVC chrlič kulatý s manžetou			Počet listů	TWS-TWC P

Vytvořeno: 20.04.2026 08:53:38

Technické změny vyhrazeny