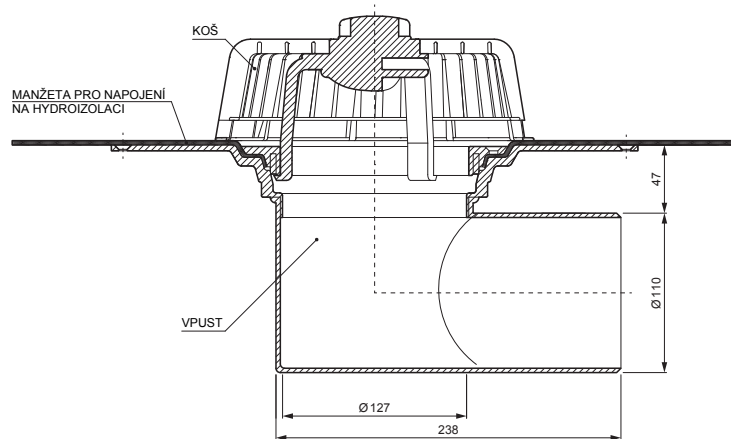
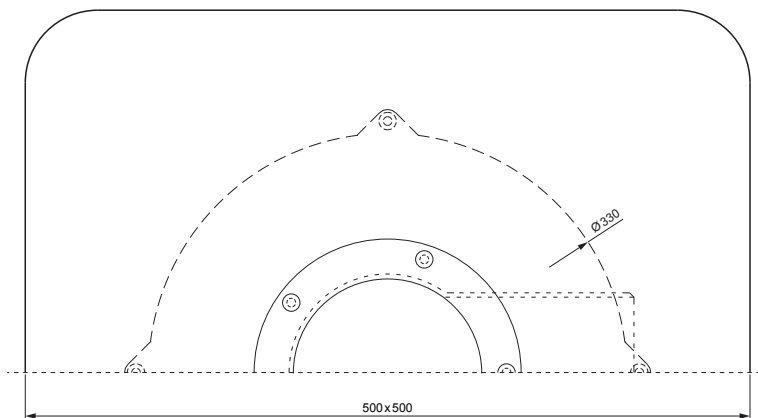





TECHNICKÝ LIST

PVC STŘEŠNÍ VPUST S MANŽETOU VODOROVNÁ

TWS-TW V P



Polyamid

INDEX	ZMĚNA	DATUM	PODPIS	 	
ZN. MAT.					MER.
ROZM.-POLOT			T.O.	HMOTNOST kg	
POM. ZAŘ.				STN	TR.Č.
VYPR.	Ing. Kluska M.			POZN.	Č.POZICE
PRESK.					
TECHNOL.		TECHNOL.		STARÝ V.	Č.V.
NÁZEV	PVC střešní vpust s manžetou vodorovná			Počet listů	TWS-TW V P
					List 

Vytvořeno: 08.06.2026 07:05:25

Technické změny vyhrazeny