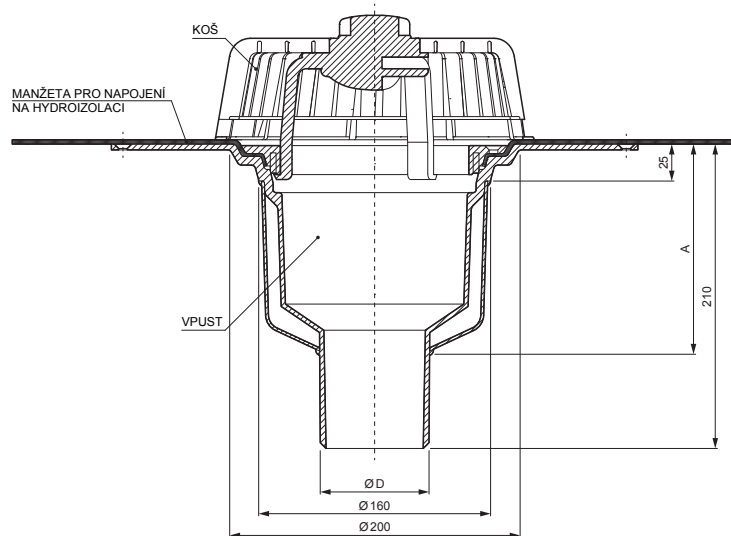
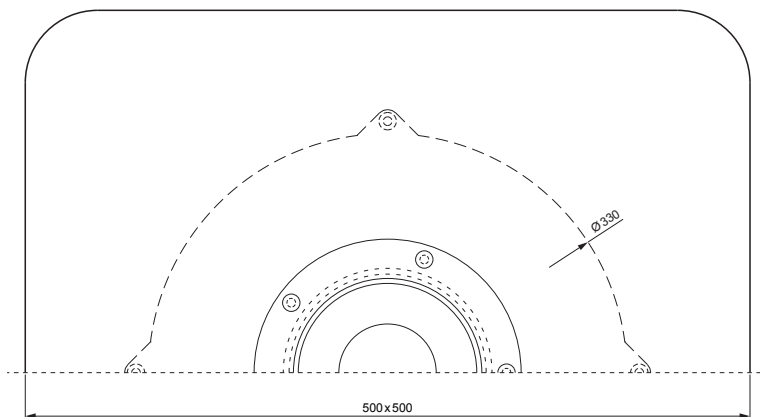




TECHNICKÝ LIST

# PVC STŘEŠNÍ VPUST S MANŽETOU SVISLÁ

# TWS-TW S P



Polyamid

INDEX	ZMĚNA	DATUM	PODPIS	 	
ZN. MAT.			T.O.		HMOTNOST kg
ROZM.-POLOT					MER.
POM. ZAŘ.				STN	TR.Č.
VYPR.	Ing. Kluska M.			POZN.	Č.POZICE
PRESK.					
TECHNOL.		TECHNOL.		STARÝ V.	Č.V.
NÁZEV	PVC střešní vpust s manžetou svislá			Počet listů	TWS-TW S P

Vytvořeno: 08.06.2026 07:03:23

Technické změny vyhrazeny

Rozměry [mm]		
Jmenovitá velikost	A	D
DN 70	145	75
DN 100	135	110