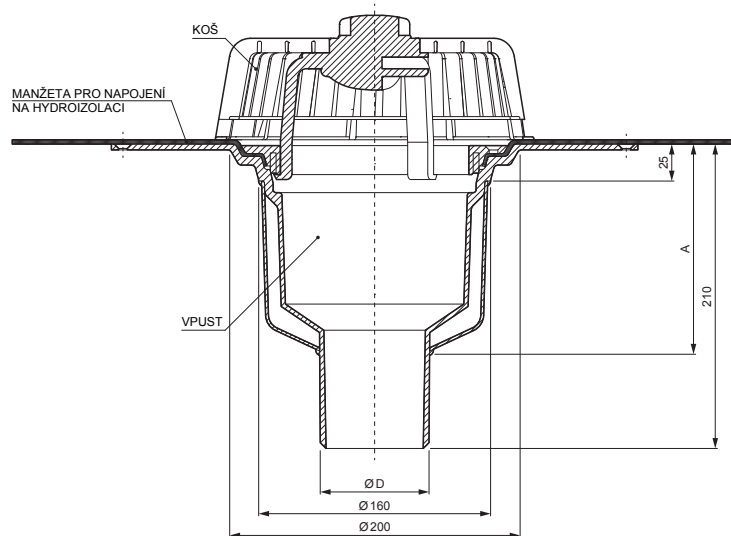
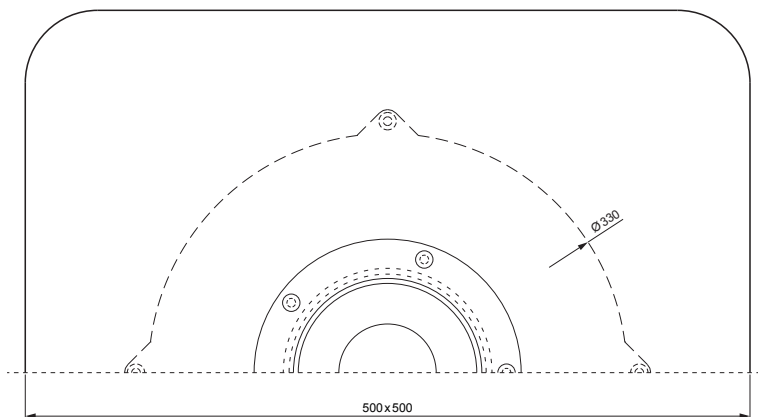


TECHNICKÝ LIST

# BIT STŘEŠNÍ VPUST S MANŽETOU SVISLÁ

# TWS-TW S B



Polyamid

INDEX	ZMĚNA	DATUM	PODPIS	<b>KJG</b> QUALITY	<b>TOPWET</b>
ZN. MAT.			T.O.	HMOTNOST kg	MER.
ROZM.-POLOT					
POM. ZAŘ.				STN	TR.Č.
VYPR.	Ing. Kluska M.			POZN.	Č.POZICE
PRESK.					
TECHNOL.		TECHNOL.		STARÝ V.	Č.V.
NÁZEV				TWS-TW S B	
BIT střešní vpust s manžetou svislá				Počet listů	List

Vytvořeno: 23.04.2026 14:32:07

Technické změny vyhrazeny

Rozměry [mm]		
Jmenovitá velikost	A	D
DN 70	145	75
DN 100	135	110