

TECHNICKÝ LIST

# HŘEBENÁČ VĚTRACÍ UNI I=1,22 m



**MOŽNOST POUŽITÍ:**

- trapézový profil TR střešní
- střešní krytina KJG FALZ
- střešní krytina KJG CLICK systém
- střešní krytina KJG šablona

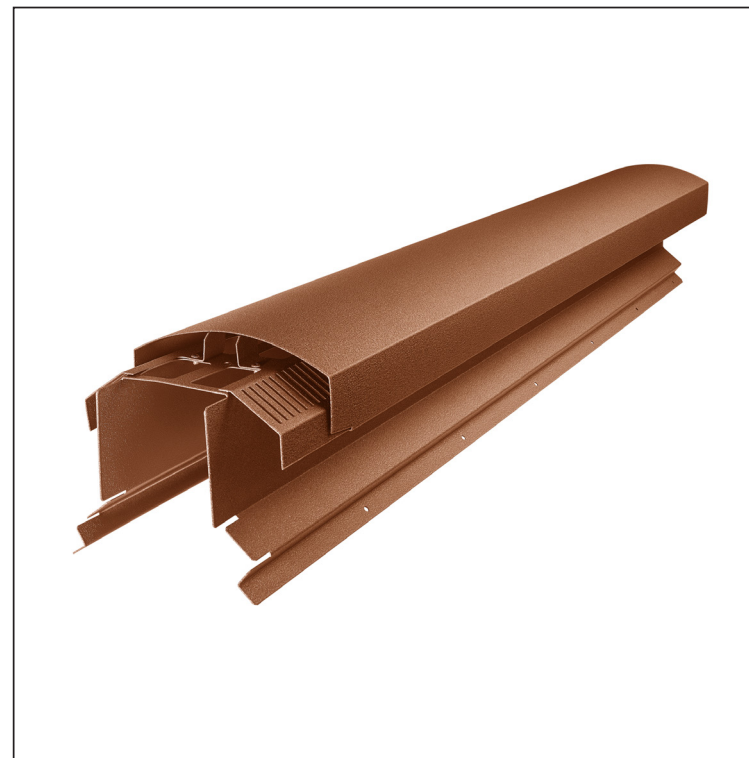
**VÝHODY:**

- univerzální použitelnost
- samonosný labyrintový větrací otvor
- odnímatelný kryt
- velký větrací průřez 300 cm<sup>2</sup>
- krycí délka 1 220 mm
- tloušťka materiálu 1 mm
- praktický systém spojování

**DETAIL:**



# FALZ-W.15HREVET



Hliník lakovaný W.15 – Měděno hnědá W.15 – RAL 8004

INDEX	ZMĚNA	DATUM	PODPIS		
ZN. MAT.	ROZM.-POLOT	T.O.	HMOTNOST kg		
POM. ZAŘ.	VYPR.	Ing. Kluska M.	POZN.	STN	TR.Č.
PRESK.	TECHNOL.	TECHNOL.	STARÝ V.	Č.POZICE	Č.V.
NÁZEV	Hřebenáč větrací UNI I=1,22 m			Počet listů	FALZ-W.15HREVET List

Vytvořeno: 23.04.2026 12:52:33

Technické změny vyhrazeny