

TECHNICKÝ LIST

HŘEBENÁČ VĚTRACÍ UNI I=1,22 m



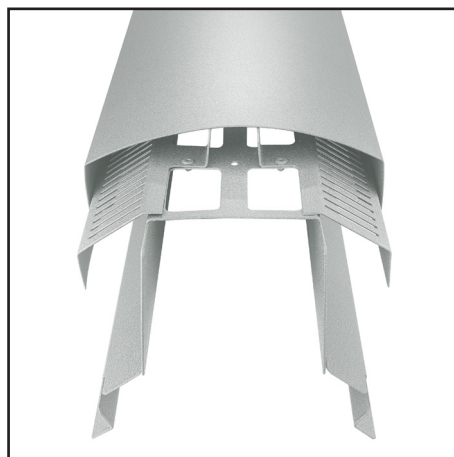
MOŽNOST POUŽITÍ:

- trapézový profil TR střešní
- střešní krytina KJG FALZ
- střešní krytina KJG CLICK systém
- střešní krytina KJG šablona

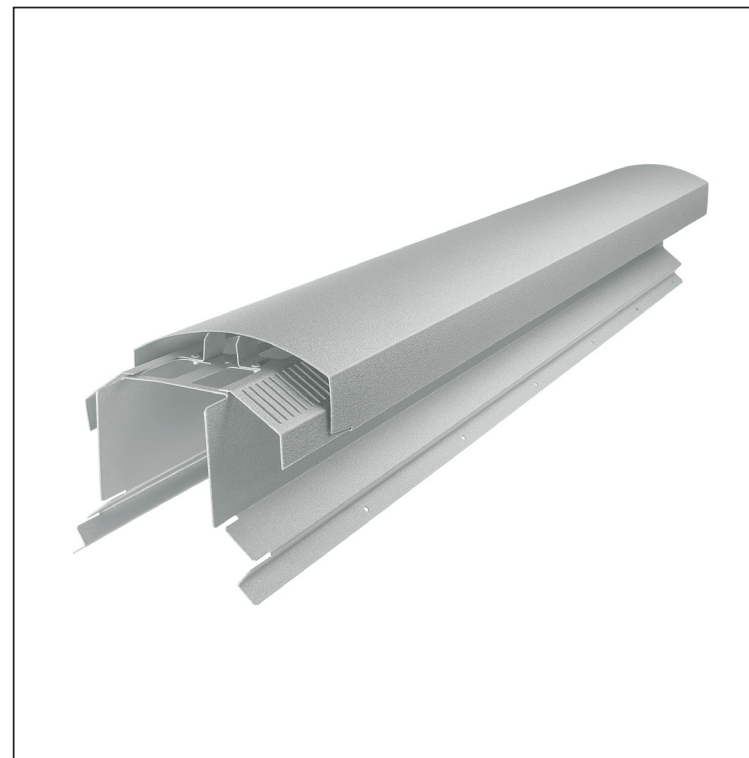
VÝHODY:

- univerzální použitelnost
- samonosný labyrintový větrací otvor
- odnímatelný kryt
- velký větrací průřez 300 cm²
- krycí délka 1 220 mm
- tloušťka materiálu 1 mm
- praktický systém spojování

DETAIL:



FALZ-W.15HREVET



ZSM Hliník lakovaný W.15 – Zinkově šedá W.15 – RAL extra

| | | | | | |
|-----------|-------------------------------|----------|-------------|-----------------|------|
| INDEX | ZMĚNA | DATUM | PODPIS | | |
| ZN. MAT. | ROZM.-POLOT | T.O. | HMOTNOST kg | | |
| POM. ZAŘ. | VYPR. Ing. Kluska M. | POZN. | STN | TR.Č. | |
| PRESK. | TECHNOL. | TECHNOL. | STARÝ V. | Č.V. | |
| NÁZEV | Hřebenáč větrací UNI I=1,22 m | | Počet listů | FALZ-W.15HREVET | List |

Vytvořeno: 06.06.2026 01:40:25

Technické změny vyhrazeny