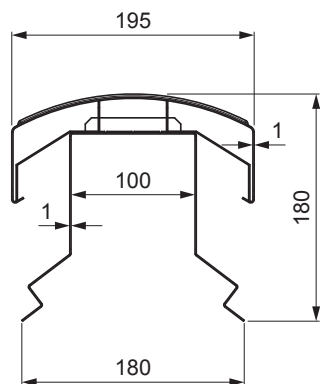
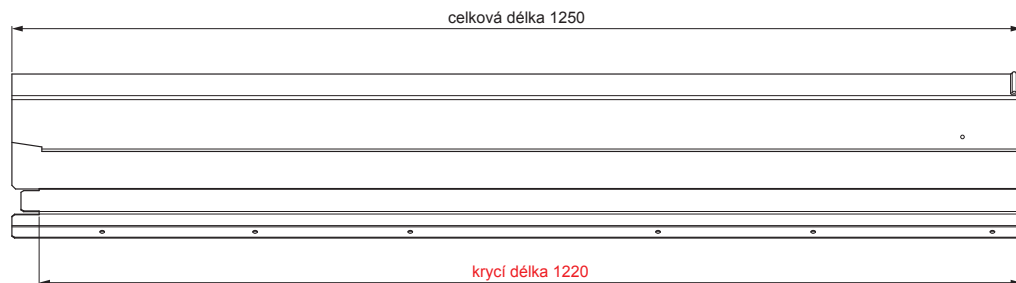


TECHNICKÝ LIST

HŘEBENÁČ VĚTRACÍ UNI I=1,22 m



MOŽNOST POUŽITÍ:

- trapézový profil TR střešní
- střešní krytina KJG FALZ
- střešní krytina KJG CLICK systém
- střešní krytina KJG šablona

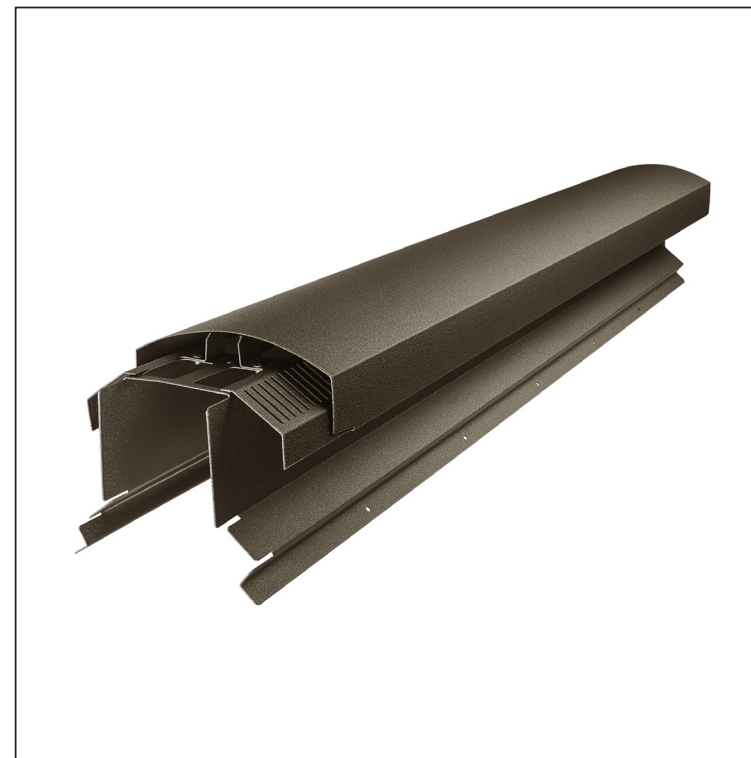
VÝHODY:

- univerzální použitelnost
- samonosný labyrintový větrací otvor
- odnímatelný kryt
- velký větrací průřez 300 cm²
- krycí délka 1 220 mm
- tloušťka materiálu 1 mm
- praktický systém spojování

DETAIL:



FALZ-W.15HREVET



ZHM Hliník lakovaný W.15 – Zeleno hnědá W.15 – RAL 7013

INDEX	ZMĚNA	DATUM	PODPIS		
ZN. MAT.	ROZM.-POLOT	T.O.	HMOTNOST kg		
POM. ZAŘ.	VYPR.	Ing. Kluska M.	POZN.	STN	TR.Č.
PRESK.	TECHNOL.	TECHNOL.	STARÝ V.	Č.V.	Č.POZICE
NÁZEV	Hřebenáč větrací UNI I=1,22 m			Počet listů	FALZ-W.15HREVET List

Vytvořeno: 22.04.2026 09:11:26

Technické změny vyhrazeny