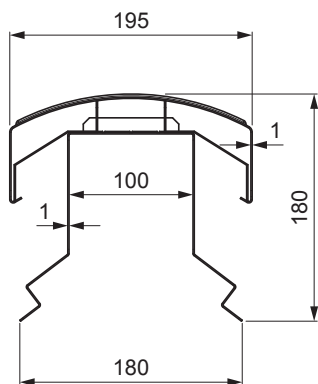
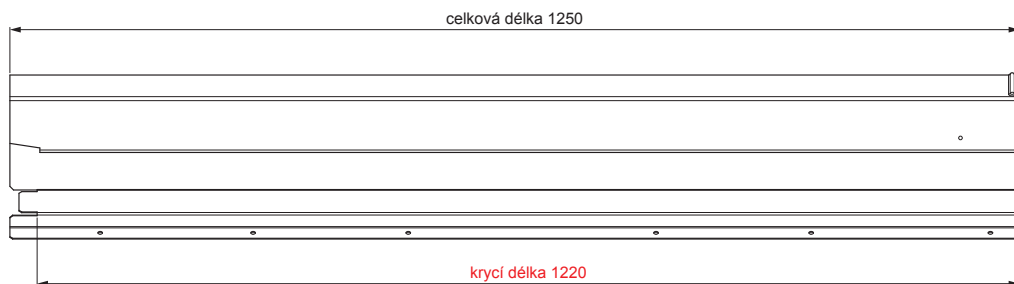


TECHNICKÝ LIST

# HŘEBENÁČ VĚTRACÍ UNI I=1,22 m

# FALZ-WHREVET



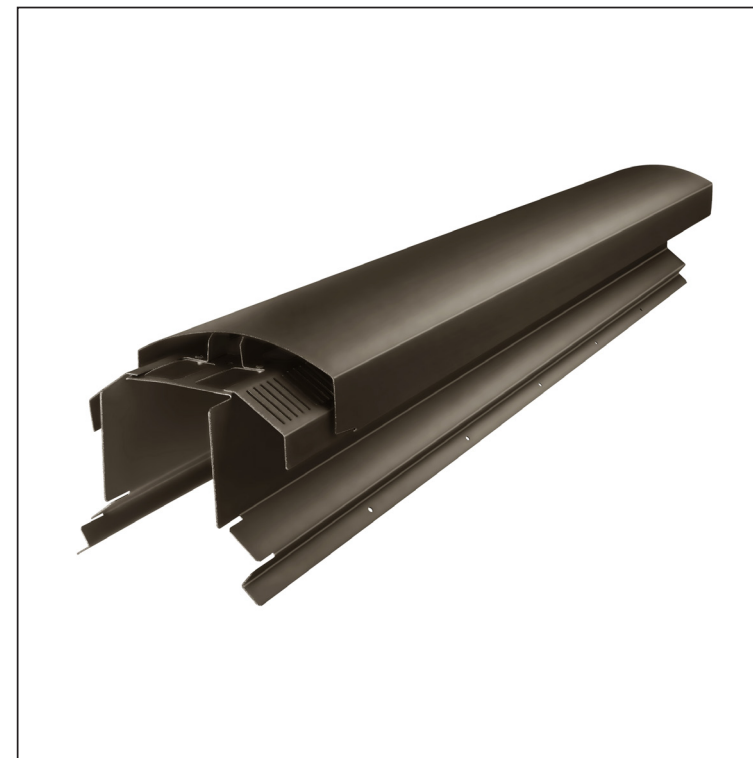
**MOŽNOST POUŽITÍ:**

- trapézový profil TR střešní
- střešní krytina KJG FALZ
- střešní krytina KJG CLICK systém
- střešní krytina KJG šablona

**VÝHODY:**

- univerzální použitelnost
- samonosný labyrintový větrací otvor
- odnímatelný kryt
- velký větrací průřez 300 cm<sup>2</sup>
- krycí délka 1 220 mm
- tloušťka materiálu 1 mm
- praktický systém spojování

**DETAIL:**



**ZH** Hliník lakovaný – Zeleno hnědá – RAL 7013

|   |                      |          |             |                     |      |
|---|----------------------|----------|-------------|---------------------|------|
| INDEX   | ZMĚNA                | DATUM    | PODPIS      |                     |      |
| ZN. MAT.                                      | ROZM.-POLOT          | T.O.     | HMOTNOST kg |                     |      |
| POM. ZAŘ.                                     | VYPR. Ing. Kluska M. | POZN.    | STN         | TR.Č.               |      |
| PRESK.  | TECHNOL.             | TECHNOL. | STARÝ V.    | Č.V.                |      |
| NÁZEV<br><b>Hřebenáč větrací UNI I=1,22 m</b> |                      |          | Počet listů | <b>FALZ-WHREVET</b> | List |

Vytvořeno: 03.12.2025 19:05:36

Technické změny vyhrazeny