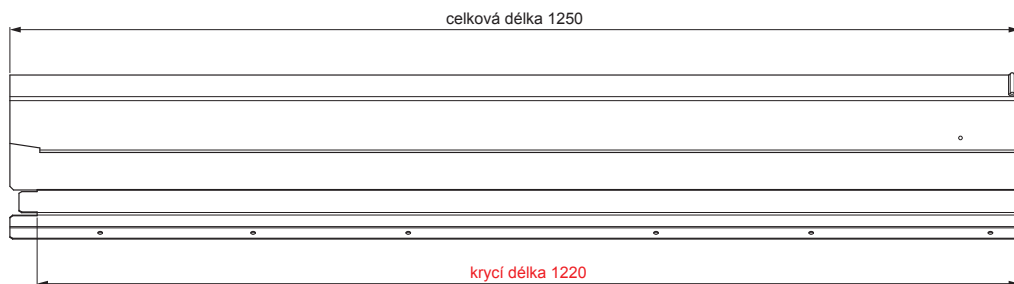


TECHNICKÝ LIST

# HŘEBENÁČ VĚTRACÍ UNI I=1,22 m

# FALZ-PHREVET



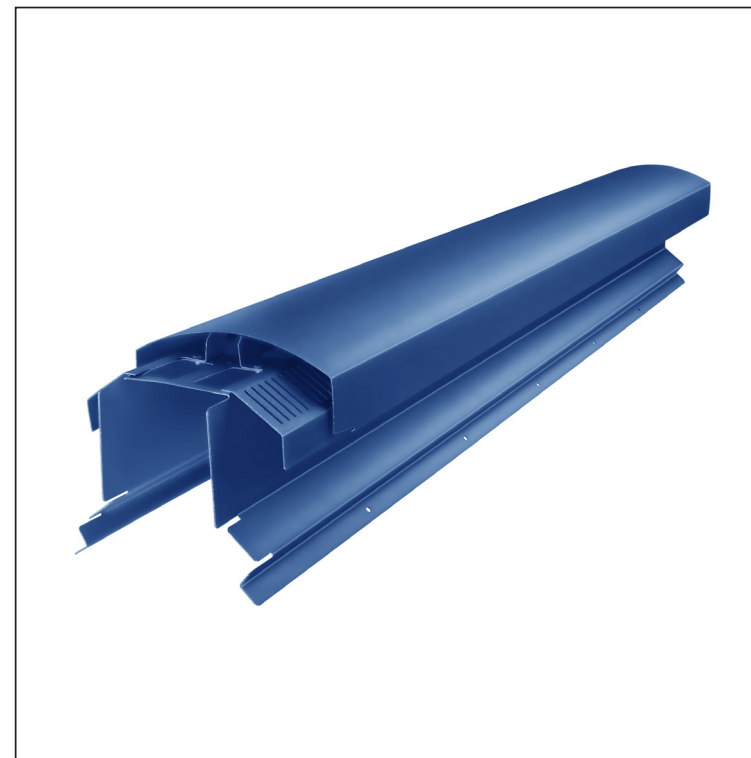
**MOŽNOST POUŽITÍ:**

- trapézový profil TR střešní
- střešní krytina KJG FALZ
- střešní krytina KJG CLICK systém
- střešní krytina KJG šablona

**VÝHODY:**

- univerzální použitelnost
- samonosný labyrintový větrací otvor
- odnímatelný kryt
- velký větrací průřez 300 cm<sup>2</sup>
- krycí délka 1 220 mm
- tloušťka materiálu 1 mm
- praktický systém spojování

**DETAIL:**



**MOT** Materiál: Hliník – Natur  
Barva : Pozink lakovaný – Modrá tmavá – RAL 5010

INDEX	ZMĚNA	DATUM	PODPIS		
ZN. MAT.	ROZM.-POLOT	T.O.	HMOTNOST kg		
POM. ZAŘ.	VYPR. Ing. Kluska M.	POZN.	STN	TR.Č.	
PRESK.	TECHNOL.	TECHNOL.	STARÝ V.	Č.V.	
NÁZEV	Hřebenáč větrací UNI I=1,22 m		Počet listů	FALZ-PHREVET	List

Vytvořeno: 08.06.2026 07:35:17

Technické změny vyhrazeny