

TECHNICKÝ LIST

HŘEBENÁČ VĚTRACÍ UNI I=1,22 m

FALZ-PHREVET



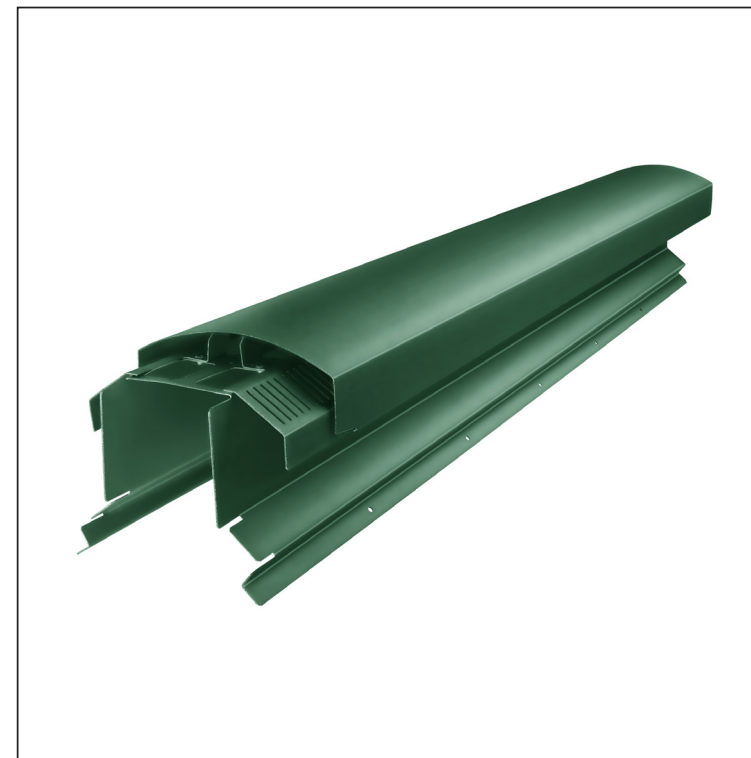
MOŽNOST POUŽITÍ:

- trapézový profil TR střešní
- střešní krytina KJG FALZ
- střešní krytina KJG CLICK systém
- střešní krytina KJG šablona




VÝHODY:

- univerzální použitelnost
- samonosný labyrintový větrací otvor
- odnímatelný kryt
- velký větrací průřez 300 cm²
- krycí délka 1 220 mm
- tloušťka materiálu 1 mm
- praktický systém spojování

DETAIL:



MZ Materiál: Hliník – Natur
Barva : Pozink lakovaný – Mechově zelená – RAL 6005

INDEX	ZMĚNA	DATUM	PODPIS	  
ZN. MAT.	ROZM.-POLOT	T.O.	HMOTNOST kg	
POM. ZAŘ.	VYPR.	Ing. Kluska M.	POZN.	TR.Č.
PRESK.	TECHNOL.	TECHNOL.	STARÝ V.	Č.POZICE
NÁZEV	Hřebenáč větrací UNI I=1,22 m		Počet listů	FALZ-PHREVET
				List

Vytvořeno: 06.06.2026 22:04:17

Technické změny vyhrazeny