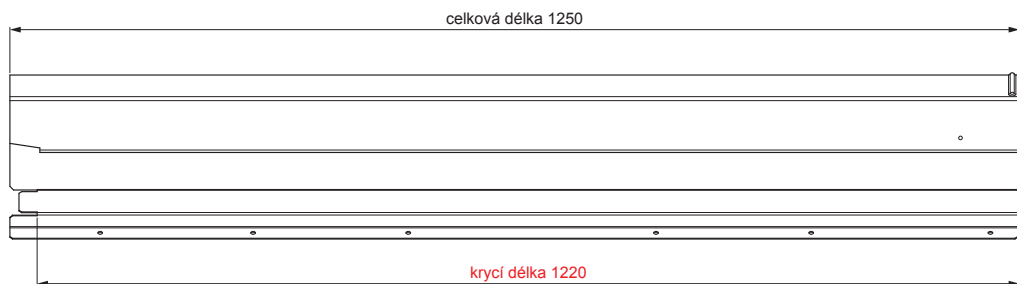


TECHNICKÝ LIST

# HŘEBENÁČ VĚTRACÍ UNI I=1,22 m

# FALZ-PHREVET



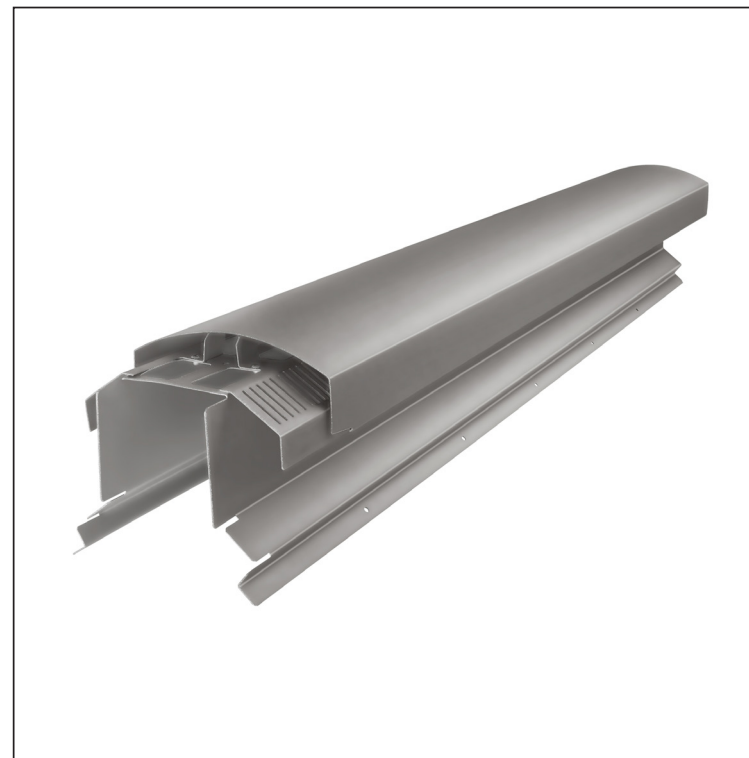
**MOŽNOST POUŽITÍ:**

- trapézový profil TR střešní
- střešní krytina KJG FALZ
- střešní krytina KJG CLICK systém
- střešní krytina KJG šablona



**VÝHODY:**

- univerzální použitelnost
- samonosný labyrintový větrací otvor
- odnímatelný kryt
- velký větrací průřez 300 cm<sup>2</sup>
- krycí délka 1 220 mm
- tloušťka materiálu 1 mm
- praktický systém spojování

**DETAIL:**



**BHT** Materiál: Hliník – Natur  
Barva : Pozink lakovaný – Bílo hliníková tmavá P.20 – RAL 9007

INDEX	ZMĚNA	DATUM	PODPIS	 
ZN. MAT.	ROZM.-POLOT	T.O.	HMOTNOST kg	
POM. ZAŘ.	VYPR. Ing. Kluska M.	POZN.	STARÝ V.	Č.V.
PRESK.	TECHNOL.	TECHNOL.	NÁZEV	FALZ-PHREVET
Hřebenač větrací UNI I=1,22 m			Počet listů	List

Vytvořeno: 20.04.2026 20:13:01

Technické změny vyhrazeny