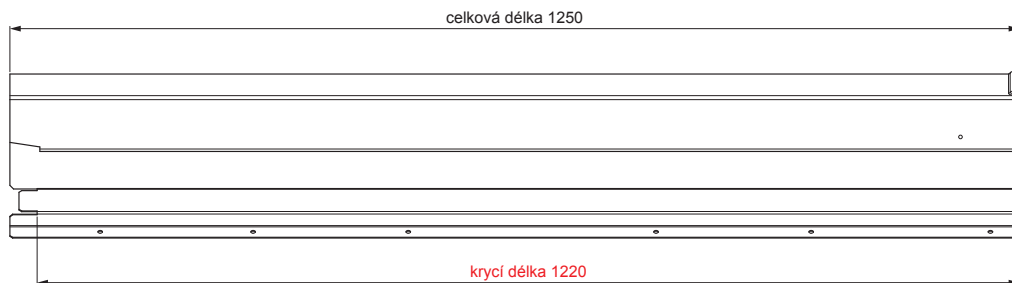


TECHNICKÝ LIST

HŘEBENÁČ VĚTRACÍ UNI I=1,22 m

FALZ-PHREVET



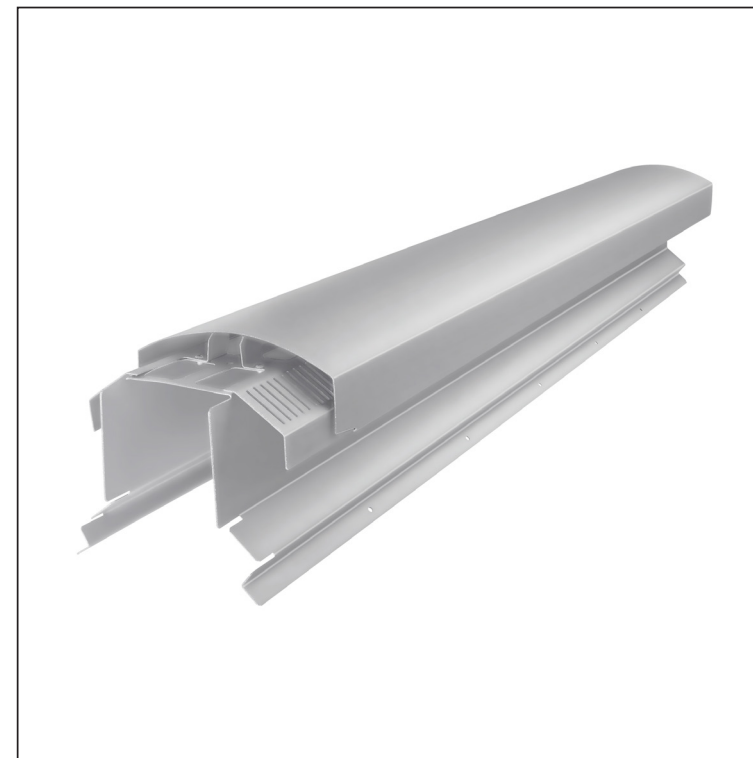
MOŽNOST POUŽITÍ:

- trapézový profil TR střešní
- střešní krytina KJG FALZ
- střešní krytina KJG CLICK systém
- střešní krytina KJG šablona




VÝHODY:

- univerzální použitelnost
- samonosný labyrintový větrací otvor
- odnímatelný kryt
- velký větrací průřez 300 cm²
- krycí délka 1 220 mm
- tloušťka materiálu 1 mm
- praktický systém spojování

DETAIL:



BH Materiál: Hliník – Natur
Barva : Pozink lakovaný – Bílo hliníková – RAL 9006

INDEX	ZMĚNA	DATUM	PODPIS	 	
ZN. MAT.	ROZM.-POLOT	T.O.	HMOTNOST kg		MER.
POM. ZAŘ.	VYPR.	Ing. Kluska M.	POZN.	STN	TR.Č.
PRESK.	TECHNOL.	TECHNOL.	STARÝ V.	Č.POZICE	Č.V.
NÁZEV	Hřebenáč větrací UNI I=1,22 m			Počet listů	FALZ-PHREVET
				List	

Vytvořeno: 05.06.2026 07:38:01

Technické změny vyhrazeny