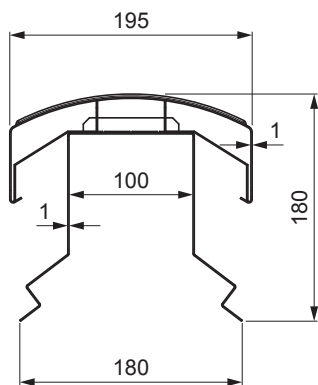
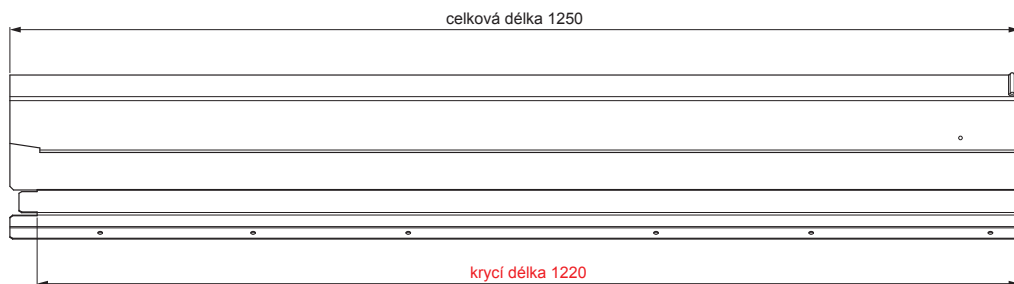


TECHNICKÝ LIST

# HŘEBENÁČ VĚTRACÍ UNI I=1,22 m

# FALZ-PHREVET



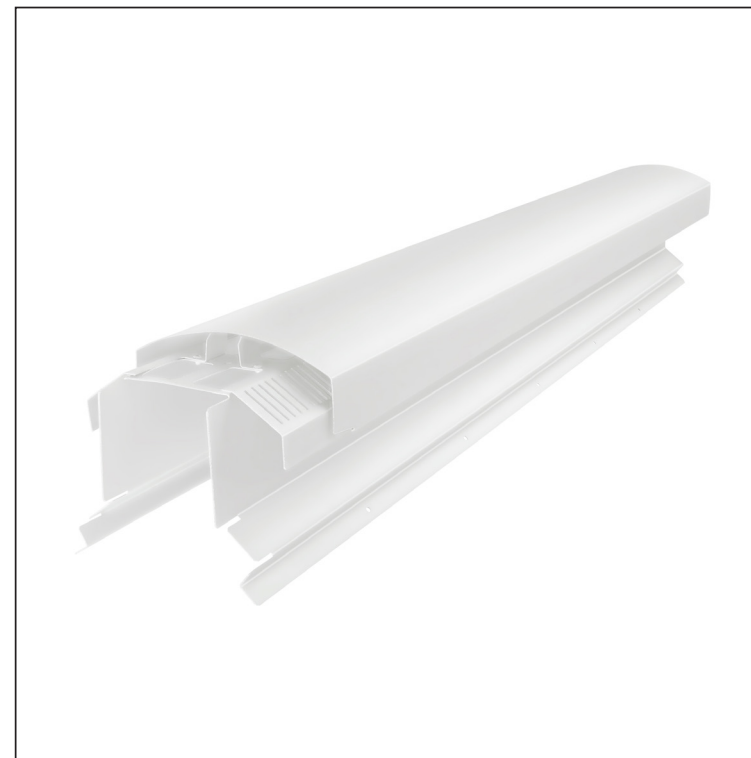
**MOŽNOST POUŽITÍ:**

- trapézový profil TR střešní
- střešní krytina KJG FALZ
- střešní krytina KJG CLICK systém
- střešní krytina KJG šablona





**VÝHODY:**

- univerzální použitelnost
- samonosný labyrintový větrací otvor
- odnímatelný kryt
- velký větrací průřez 300 cm<sup>2</sup>
- krycí délka 1 220 mm
- tloušťka materiálu 1 mm
- praktický systém spojování

**DETAIL:**



**SB** Materiál: Hliník – Natur  
Barva : Pozink lakovaný – Šedo bílá – RAL 9002

INDEX	ZMĚNA	DATUM	PODPIS	  
ZN. MAT.	ROZM.-POLOT	T.O.	HMOTNOST kg	
POM. ZAŘ.	VYPR. Ing. Kluska M.	POZN.	STN	TR.Č.
PRESK.	TECHNOL.	TECHNOL.	STARÝ V.	Č.V.
NÁZEV	Hřebenáč větrací UNI I=1,22 m		Počet listů	FALZ-PHREVET
			List 	

Vytvořeno: 23.04.2026 12:54:18

Technické změny vyhrazeny