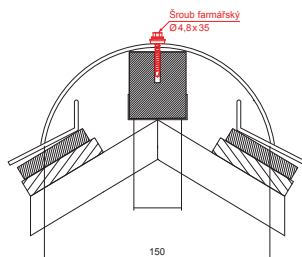
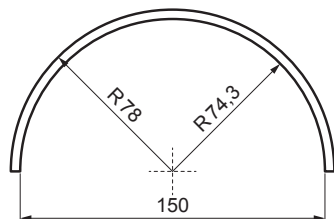


TECHNICKÝ LIST

STŘEŠNÍ KRYTINOVÝ HŘEBENÁČ

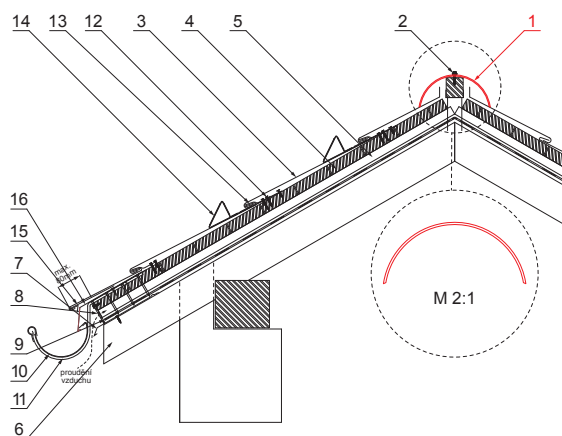
KRS-PKRSH



Pozink lakovaný STUCCO – Měděno hnědá STUCCO – RAL 8004

DETAIL:

1. střešní krytinový hřebenač
2. šroub farmářský 4,8x35
3. střešní krytina KJG šablona
4. střešní lata
5. kontralata
6. krokev
7. okvapový plech
8. ochranný větrací pás
9. fólie
10. střešní žlab
11. střešní žlabový hák
12. šroub do příponky s TORX hlavou
13. nerezová příponka ležatá čtvercová krytina
14. zachytávač sněhu nosní čtvercová krytina
15. podkladní pás
16. krycí plech



INDEX	ZMĚNA	DATUM	PODPIS		
ZN. MAT.					
ROZM.–POLOT		T.O.		HMOTNOST kg	MER.
POM. ZAŘ.				STN	TR.Č.
VYPR.	Ing. Kluska M.			POZN.	Č.POZICE
PRESK.					
TECHNOL.	TECHNOL.			STARÝ V.	Č.V.
NÁZEV	Střešní krytinový hřebenač			Počet listů	KRS-PKRSH
					List

Vytvořeno: 21.04.2026 17:30:46

Technické změny vyhrazeny