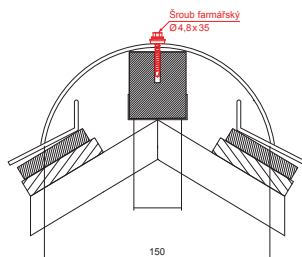
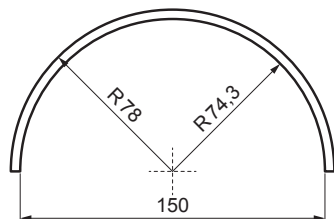


TECHNICKÝ LIST

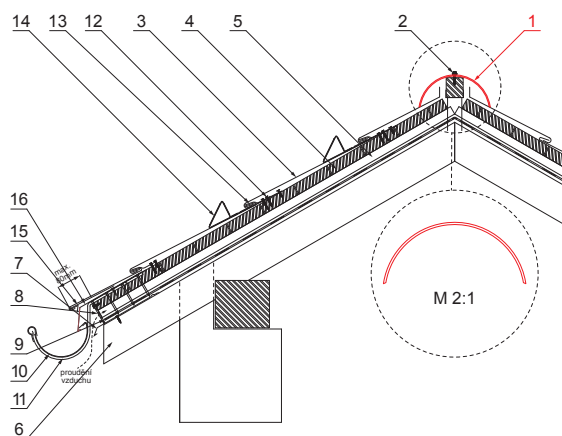
STŘEŠNÍ KRYTINOVÝ HŘEBENÁČ

KRS-PKRSH



DETAIL:

1. střešní krytinový hřebenač
2. šroub farmářský 4,8x35
3. střešní krytina KJG šablona
4. střešní lata
5. kontralata
6. krokev
7. okvapový plech
8. ochranný větrací pás
9. fólie
10. střešní žlab
11. střešní žlabový hák
12. šroub do příponky s TORX hlavou
13. nerezová příponka ležatá čtvercová krytina
14. zachytávač sněhu nosní čtvercová krytina
15. podkladní pás
16. krycí plech



ANS Pozink lakovaný STUCCO – Antracit STUCCO – RAL 7016

INDEX	ZMĚNA	DATUM	PODPIS	KJG QUALITY		Scan code for 3D model	
ZN. MAT.			T.O.	HMOTNOST kg		MER.	
ROZM.–POLOT				STN		TR.Č.	
POM. ZAŘ.				POZN.		Č.POZICE	
VYPR. Ing. Kluska M.				STARÝ V.		Č.V.	
PRESK.		TECHNOL.					
NÁZEV Střešní krytinový hřebenač				Počet listů		KRS-PKRSH List	

Vytvořeno: 22.04.2026 16:10:54

Technické změny vyhrazeny