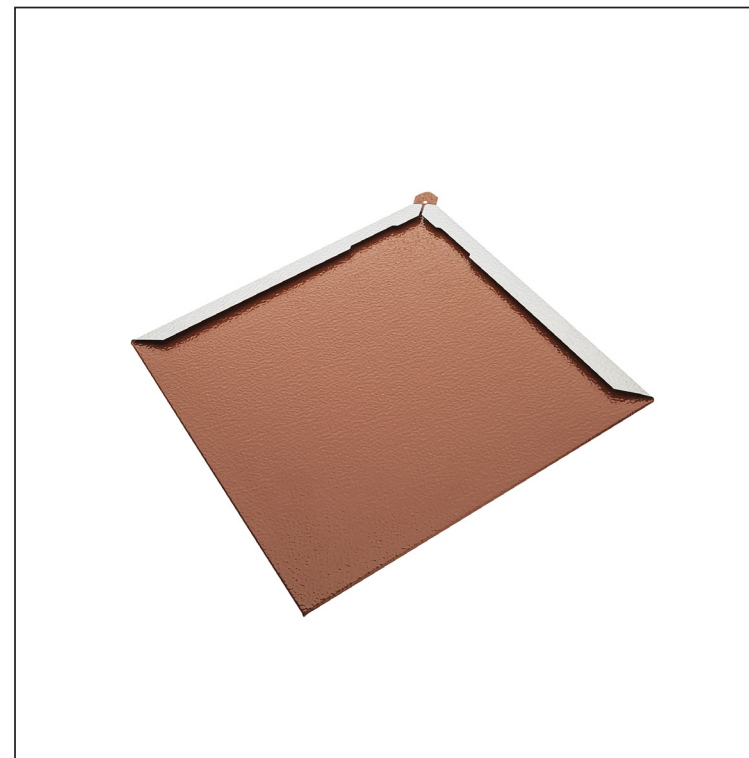
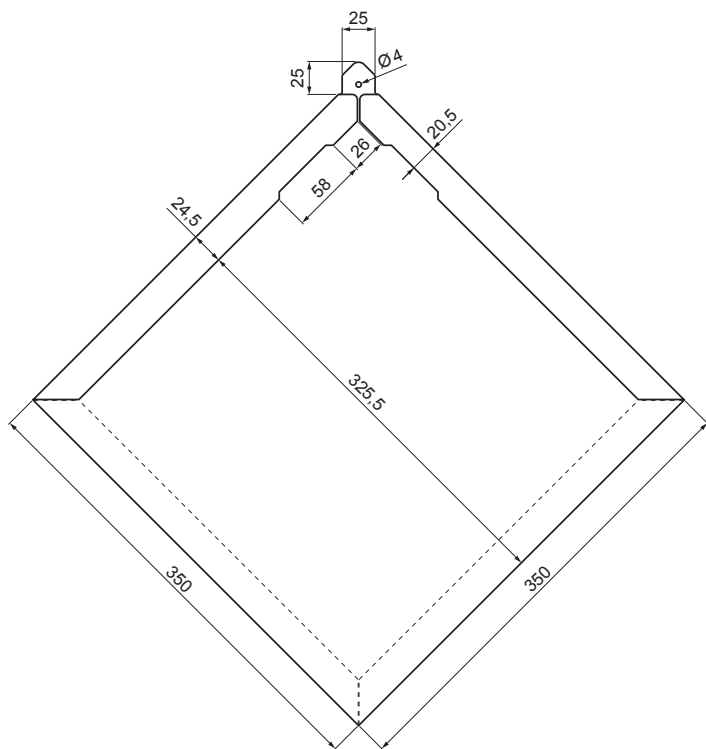
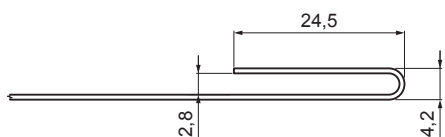


# TECHNICKÝ LIST STŘEŠNÍ KRYTINA ČTVEREC

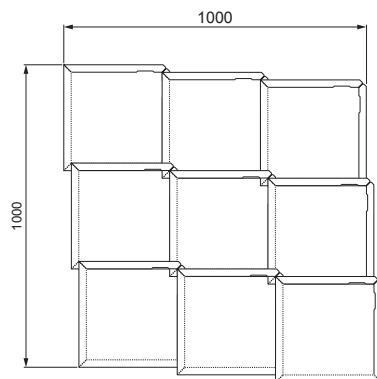
## KRS-PKRS







### DETAIL OHYBU:



SPOTŘEBA: 9,47 ks/m<sup>2</sup>



Pozink lakovaný STUCCO – Měděno hnědá STUCCO – RAL 8004

|             |                         |       |        |   |   |  |
|-------------|-------------------------|-------|--------|---|---|--|
| INDEX       | ZMĚNA                   | DATUM | PODPIS |  |  |       |
| ZN. MAT.    |                         |       |        |   |   |  |
| ROZM.-POLOT |                         |       |        |   |   |  |
| POM. ZAŘ.   |                         |       |        |   | STN   | TR.Č.  |
| VYPR.       | Ing. Kluska M.          |       |        |   | POZN.   | Č.POZICE   |
| PRESK.      |                         |       |        |   |   |  |
| TECHNOL.    | TECHNOL.                |       |        |   | STARÝ V.  | Č.V.   |
| NÁZEV       | Střešní krytina čtverec |       |        |   | Počet listů   | KRS-PKRS   |
|             |                         |       |        |   |   | List  |

Vytvořeno: 22.04.2026 17:56:29

Technické změny vyhrazeny