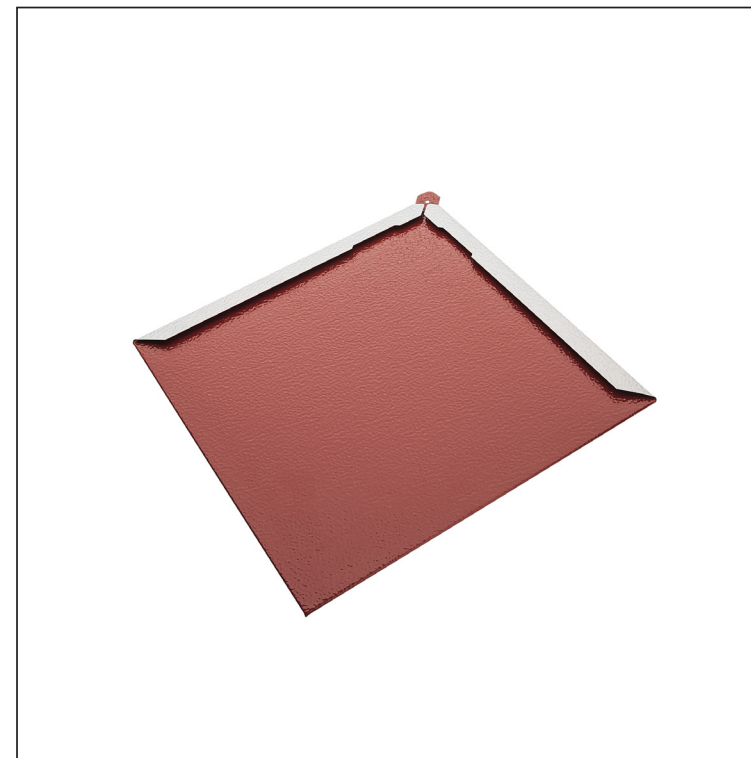
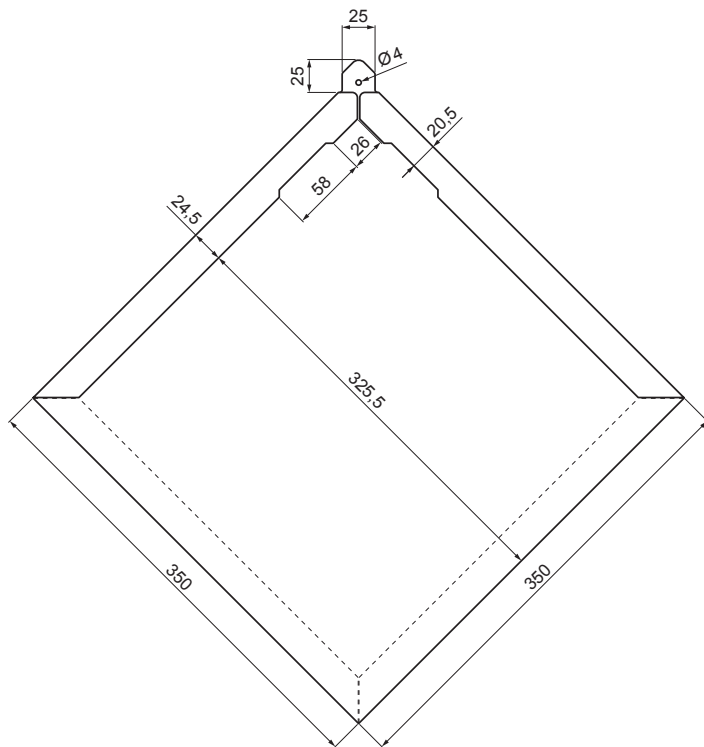
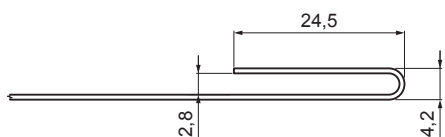


TECHNICKÝ LIST STŘEŠNÍ KRYTINA ČTVEREC

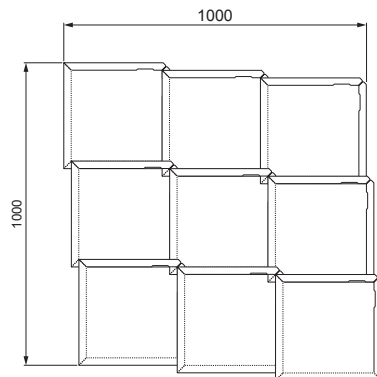
KRS-PKRS



DETAIL OHYBU:



SPOTŘEBA: 9,47 ks/m²



OCS Pozink lakovaný STUCCO – Ocelově červená STUCCO – RAL 3009

INDEX	ZMĚNA	DATUM	PODPIS				
ZN. MAT.						T.O.	HMOTNOST kg
ROZM.-POLOT							
POM. ZAŘ.					STN		TR.Č.
VYPR.	Ing. Kluska M.				POZN.		Č.POZICE
PRESK.							
TECHNOL.		TECHNOL.			STARÝ V.		Č.V.
NÁZEV	Střešní krytina čtverec				Počet listů	KRS-PKRS	List

Vytvořeno: 22.04.2026 18:18:23

Technické změny vyhrazeny