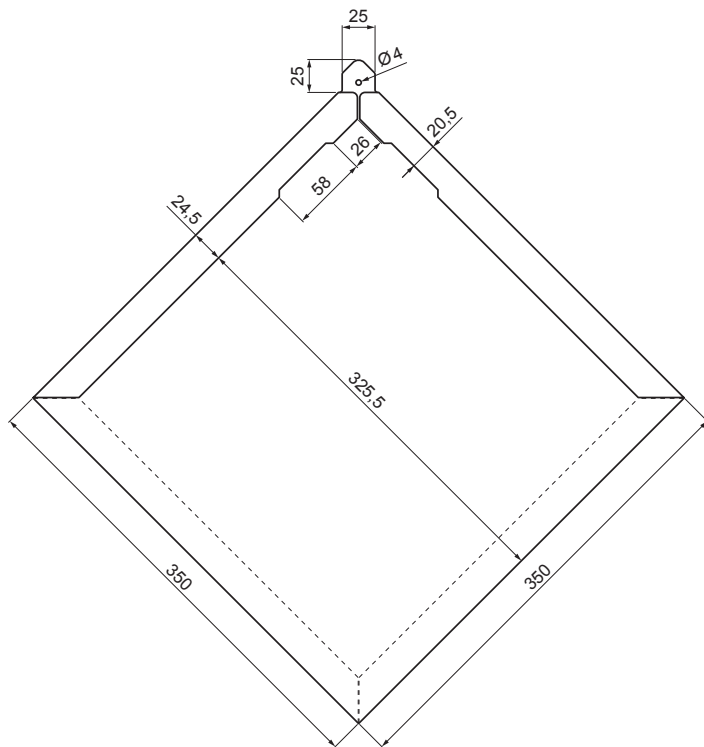
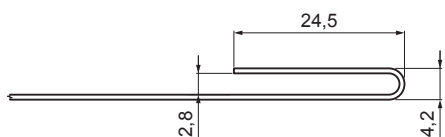


TECHNICKÝ LIST STŘEŠNÍ KRYTINA ČTVEREC

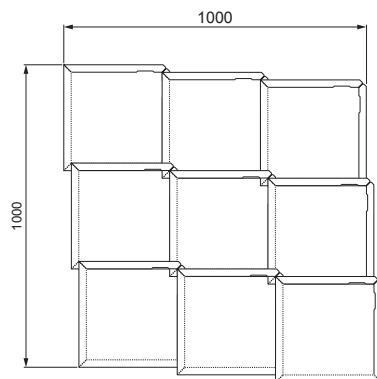
KRS-PKRS







DETAIL OHYBU:



SPOTŘEBA: 9,47 ks/m²



TMS Pozink lakovaný STUCCO – Testa di Moro STUCCO – RAL 8028

INDEX	ZMĚNA	DATUM	PODPIS			
ZN. MAT.						
ROZM.–POLOT						
POM. ZAŘ.					STN	TR.Č.
VYPR.	Ing. Kluska M.				POZN.	Č.POZICE
PRESK.						
TECHNOL.	TECHNOL.				STARÝ V.	Č.V.
NÁZEV	Střešní krytina čtverec				Počet listů	KRS-PKRS
						List 

Vytvořeno: 23.04.2026 04:55:05

Technické změny vyhrazeny