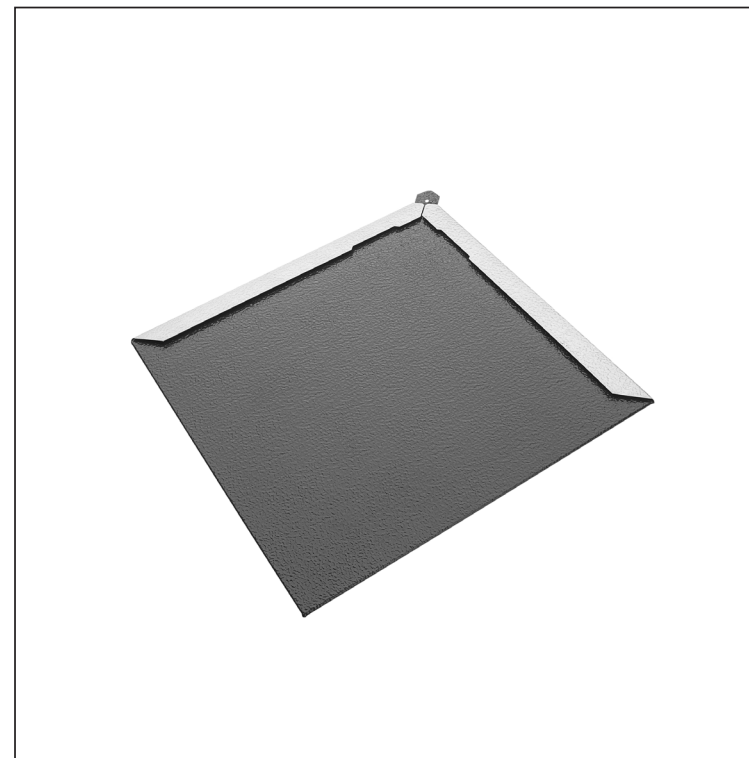
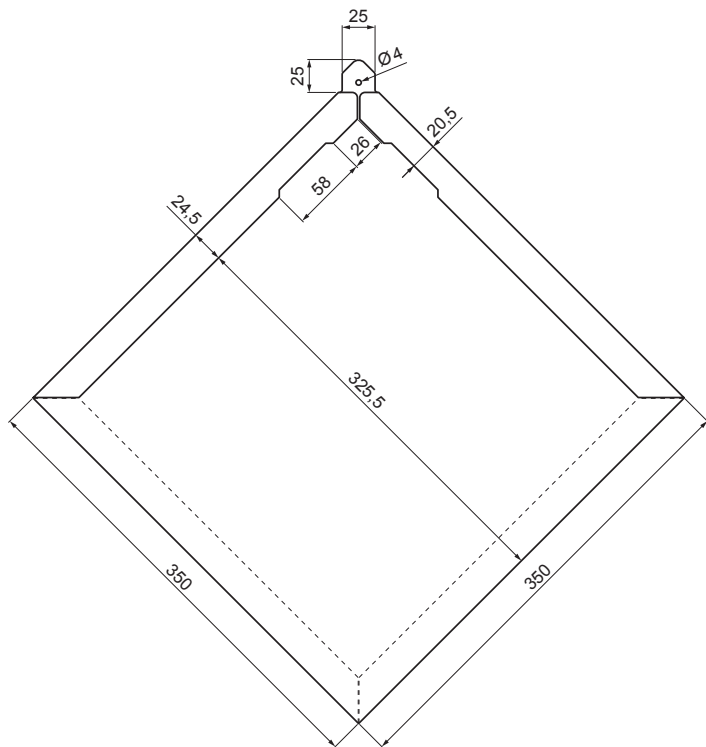
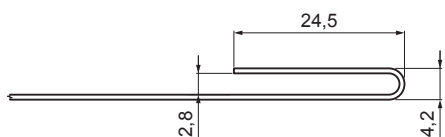


TECHNICKÝ LIST STŘEŠNÍ KRYTINA ČTVEREC

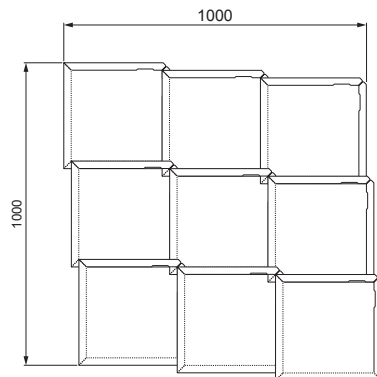
KRS-PKRS







DETAIL OHYBU:



SPOTŘEBA: 9,47 ks/m²



ANS Pozink lakovaný STUCCO – Antracit STUCCO – RAL 7016

INDEX	ZMĚNA	DATUM	PODPIS				
ZN. MAT.							T.O.
ROZM.–POLOT							
POM. ZAŘ.					STN		TR.Č.
VYPR.	Ing. Kluska M.				POZN.		Č.POZICE
PRESK.							
TECHNOL.	TECHNOL.				STARÝ V.		Č.V.
NÁZEV	Střešní krytina čtverec				Počet listů	KRS-PKRS	List 

Vytvořeno: 22.04.2026 18:18:24

Technické změny vyhrazeny