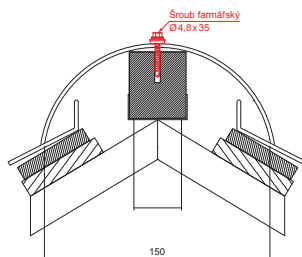


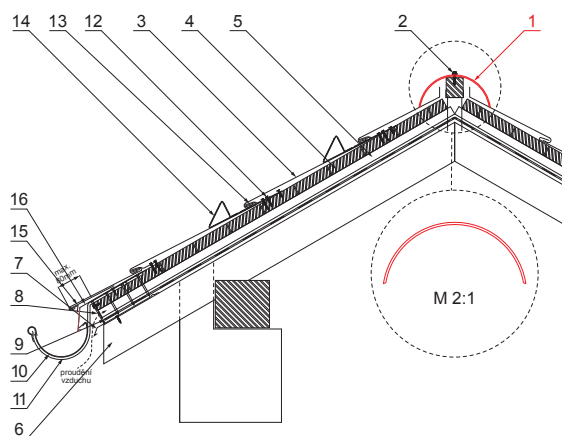
# TECHNICKÝ LIST STŘEŠNÍ KRYTINOVÝ HŘEBENÁČ

## KRS-PKRSH



### DETAIL:

1. střešní krytinový hřebenáč
2. šroub farmářský 4,8x35
3. střešní krytina KJG šablona
4. střešní lata
5. kontralata
6. krokev
7. okvapový plech
8. ochranný větrací pás
9. fólie
10. střešní žlab
11. střešní žlabový hák
12. šroub do příponky s TORX hlavou
13. nerezová příponka ležatá čtvercová krytina
14. zachytávač sněhu nosní čtvercová krytina
15. podkladní pás
16. krycí plech



PSM Pozink lakovaný MATT – Prachově šedá MATT – RAL 7037

INDEX	ZMĚNA	DATUM	PODPIS	KJG QUALITY®		Scan code for 3D model	
ZN. MAT.			T.O.	HMOTNOST kg		MER.	
ROZM.–POLOT				STN		TR.Č.	
POM. ZAŘ.				POZN.		Č.POZICE	
VYPR. Ing. Kluska M.				STARÝ V.		Č.V.	
PRESK.		TECHNOL.		NÁZEV		Č. V.	
Střešní krytinový hřebenáč				KRS-PKRSH		List	
				Počet listů			

Vytvořeno: 21.04.2026 22:18:56

Technické změny vyhrazeny