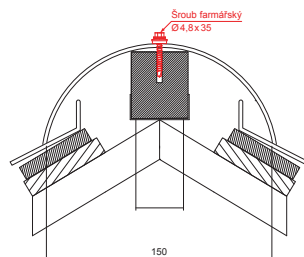


TECHNICKÝ LIST

# STŘEŠNÍ KRYTINOVÝ HŘEBENÁČ

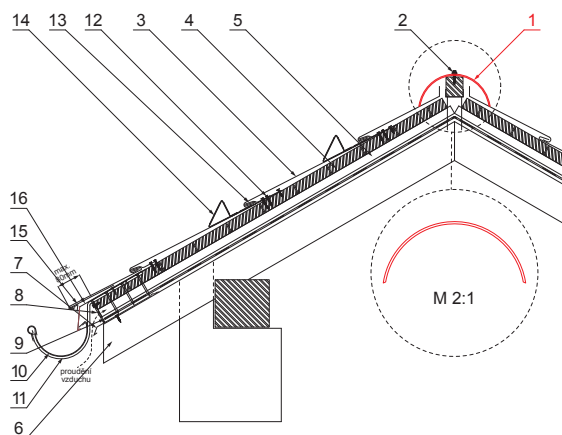
# KRS-PKRSH



**MHM** Pozink lakovaný MATT – Měděno hnědá MATT – RAL 8004

**DETAIL:**

1. střešní krytinový hřebenač
2. šroub farmářský 4,8x35
3. střešní krytina KJG šablona
4. střešní lata
5. kontralata
6. krokev
7. okvapový plech
8. ochranný větrací pás
9. fólie
10. střešní žlab
11. střešní žlabový hák
12. šroub do příponky s TORX hlavou
13. nerezová příponka ležatá čtvercová krytina
14. zachytávač sněhu nosní čtvercová krytina
15. podkladní pás
16. krycí plech



INDEX	ZMĚNA	DATUM	PODPIS	KJG QUALITY®		Scan code for 3D model
ZN. MAT.				T.O.	HMOTNOST kg	MER.
ROZM.–POLOT					STN	TR.Č.
POM. ZAŘ.					POZN.	Č.POZICE
VYPR.	Ing. Kluska M.				STARÝ V.	Č.V.
PRESK.						
TECHNOL.	TECHNOL.					
NÁZEV	Střešní krytinový hřebenač			Počet listů	KRS-PKRSH List	

Vytvořeno: 21.04.2026 21:21:14

Technické změny vyhrazeny