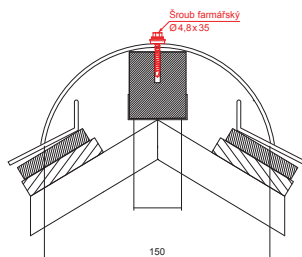
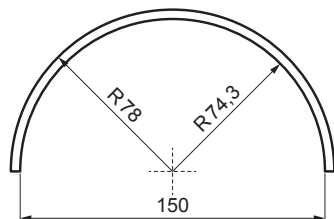


TECHNICKÝ LIST

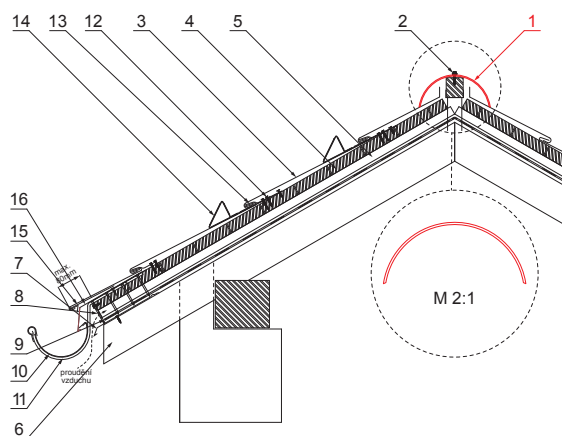
# STŘEŠNÍ KRYTINOVÝ HŘEBENÁČ

# KRS-PKRSH



**DETAIL:**

1. střešní krytinový hřebenáč
2. šroub farmářský 4,8x35
3. střešní krytina KJG šablona
4. střešní lata
5. kontralata
6. krokev
7. okvapový plech
8. ochranný větrací pás
9. fólie
10. střešní žlab
11. střešní žlabový hák
12. šroub do příponky s TORX hlavou
13. nerezová příponka ležatá čtvercová krytina
14. zachytávač sněhu nosní čtvercová krytina
15. podkladní pás
16. krycí plech



**TMM** Pozink lakovaný MATT – Testa di Moro MATT – RAL 8028

INDEX	ZMĚNA	DATUM	PODPIS				
ZN. MAT.						T.O.	HMOTNOST kg
ROZM.–POLOT							
POM. ZAŘ.					STN		TR.Č.
VYPR.	Ing. Kluska M.				POZN.		Č.POZICE
PRESK.							
TECHNOL.		TECHNOL.			STARÝ V.		Č.V.
NÁZEV	Střešní krytinový hřebenáč				Počet listů	KRS-PKRSH	List

Vytvořeno: 23.04.2026 02:01:30

Technické změny vyhrazeny