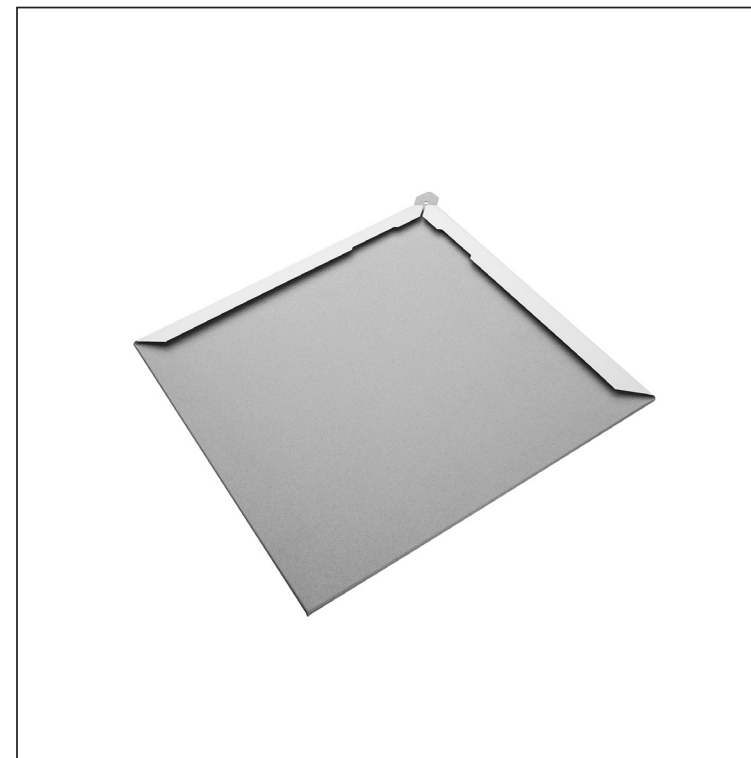
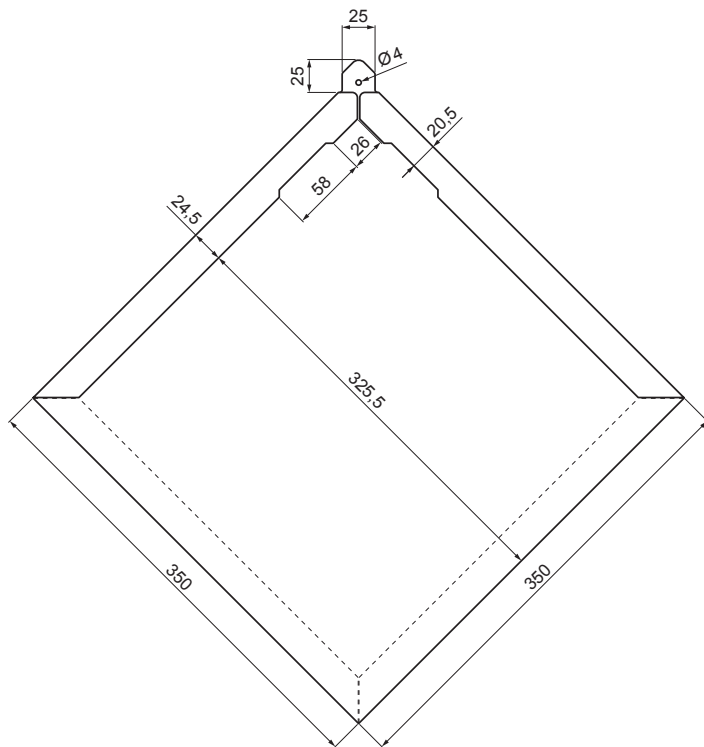
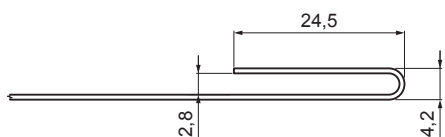


TECHNICKÝ LIST STŘEŠNÍ KRYTINA ČTVEREC

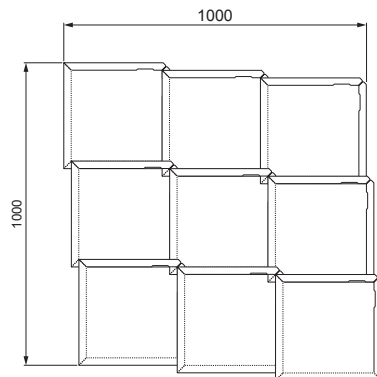
KRS-PKRS







DETAIL OHYBU:



SPOTŘEBA: 9,47 ks/m²



PSM Pozink lakovaný MATT – Prachově šedá MATT – RAL 7037

INDEX	ZMĚNA	DATUM	PODPIS				
ZN. MAT.							T.O.
ROZM.-POLOT							
POM. ZAŘ.					STN		TR.Č.
VYPR.	Ing. Kluska M.				POZN.		Č.POZICE
PRESK.							
TECHNOL.		TECHNOL.			STARÝ V.		Č.V.
NÁZEV	Střešní krytina čtverec				Počet listů	KRS-PKRS	
						List	

Vytvořeno: 23.04.2026 22:38:00

Technické změny vyhrazeny