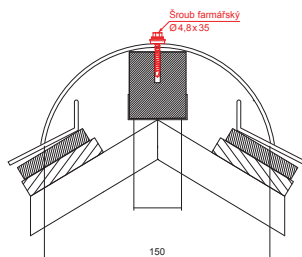


TECHNICKÝ LIST

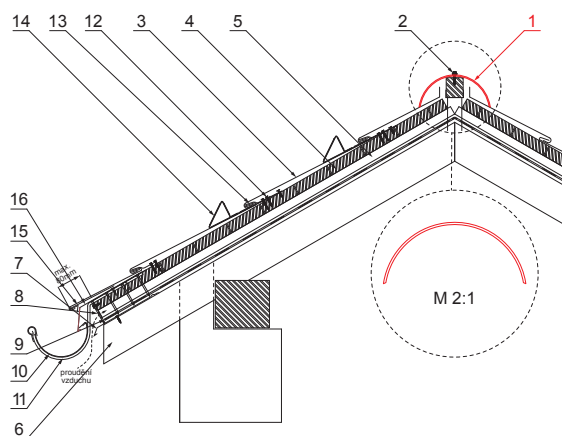
# STŘEŠNÍ KRYTINOVÝ HŘEBENÁČ

# KRS-PKRSH






**DETAIL:**

1. střešní krytinový hřebenáč
2. šroub farmářský 4,8x35
3. střešní krytina KJG šablona
4. střešní lata
5. kontralata
6. krokev
7. okvapový plech
8. ochranný větrací pás
9. fólie
10. střešní žlab
11. střešní žlabový hák
12. šroub do příponky s TORX hlavou
13. nerezová příponka ležatá čtvercová krytina
14. zachytávač sněhu nosní čtvercová krytina
15. podkladní pás
16. krycí plech



**BH** Pozink lakovaný – Bílo hliníková – RAL 9006

INDEX	ZMĚNA	DATUM	PODPIS	  
ZN. MAT.				
ROZM.–POLOT		T.O.	HMOTNOST kg	MER.
POM. ZAŘ.			STN	TR.Č.
VYPR. Ing. Kluska M.			POZN.	Č.POZICE
PRESK.				
TECHNOL.	TECHNOL.		STARÝ V.	Č.V.
NÁZEV	Střešní krytinový hřebenáč		Počet listů	KRS-PKRSH List

Vytvořeno: 20.04.2026 11:53:12

Technické změny vyhrazeny