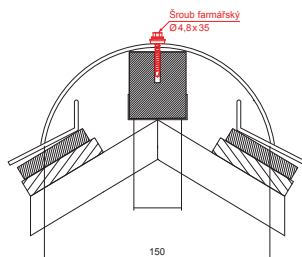


TECHNICKÝ LIST

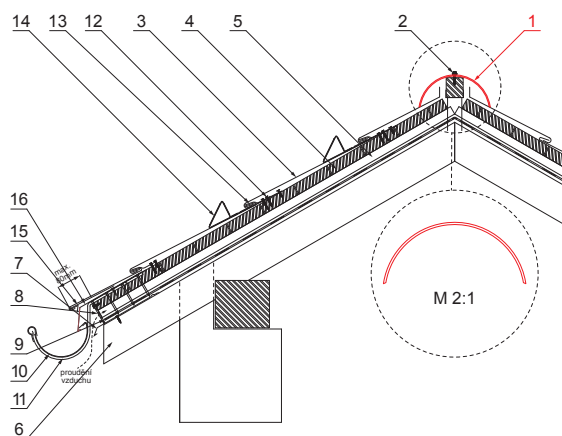
STŘEŠNÍ KRYTINOVÝ HŘEBENÁČ

KRS-PKRSH



DETAIL:

1. střešní krytinový hřebenáč
2. šroub farmářský 4,8x35
3. střešní krytina KJG šablona
4. střešní lata
5. kontralata
6. krokev
7. okvapový plech
8. ochranný větrací pás
9. fólie
10. střešní žlab
11. střešní žlabový hák
12. šroub do příponky s TORX hlavou
13. nerezová příponka ležatá čtvercová krytina
14. zachytávač sněhu nosní čtvercová krytina
15. podkladní pás
16. krycí plech



OC Pozink lakovaný – Ocelově červená – RAL 3009

INDEX	ZMĚNA	DATUM	PODPIS	KJG QUALITY®	Scan code for 3D model	
ZN. MAT.						
ROZM.–POLOT		T.O.		HMOTNOST kg	MER.	
POM. ZAŘ.				STN	TR.Č.	
VYPR.	Ing. Kluska M.			POZN.	Č.POZICE	
PRESK.						
TECHNOL.	TECHNOL.			STARÝ V.	Č.V.	
NÁZEV	Střešní krytinový hřebenáč			Počet listů	KRS-PKRSH	List

Vytvořeno: 22.04.2026 09:07:14

Technické změny vyhrazeny