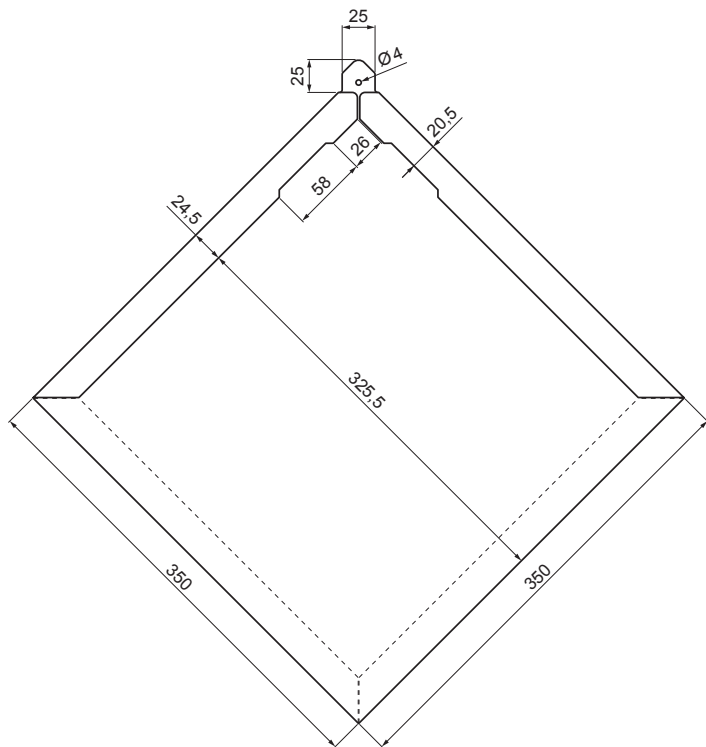
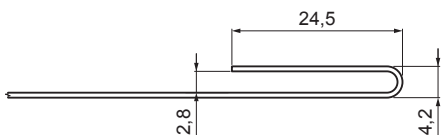


TECHNICKÝ LIST STŘEŠNÍ KRYTINA ČTVEREC

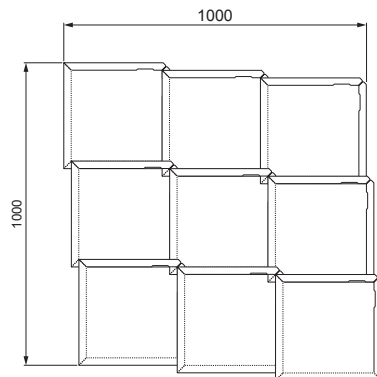
KRS-PKRS



DETAIL OHYBU:



SPOTŘEBA: 9,47 ks/m²



MH Pozink lakovaný – Měděno hnědá – RAL 8004

INDEX	ZMĚNA	DATUM	PODPIS	KJG QUALITY®	Scan code for 3D model	
ZN. MAT.						
ROZM.–POLOT		T.O.		HMOTNOST kg	MER.	
POM. ZAŘ.				STN	TR.Č.	
VYPR.	Ing. Kluska M.			POZN.	Č.POZICE	
PRESK.				STARÝ V.	Č.V.	
TECHNOL.	TECHNOL.					
NÁZEV	Střešní krytina čtverec			Počet listů	KRS-PKRS	List

Vytvořeno: 21.04.2026 12:58:48

Technické změny vyhrazeny