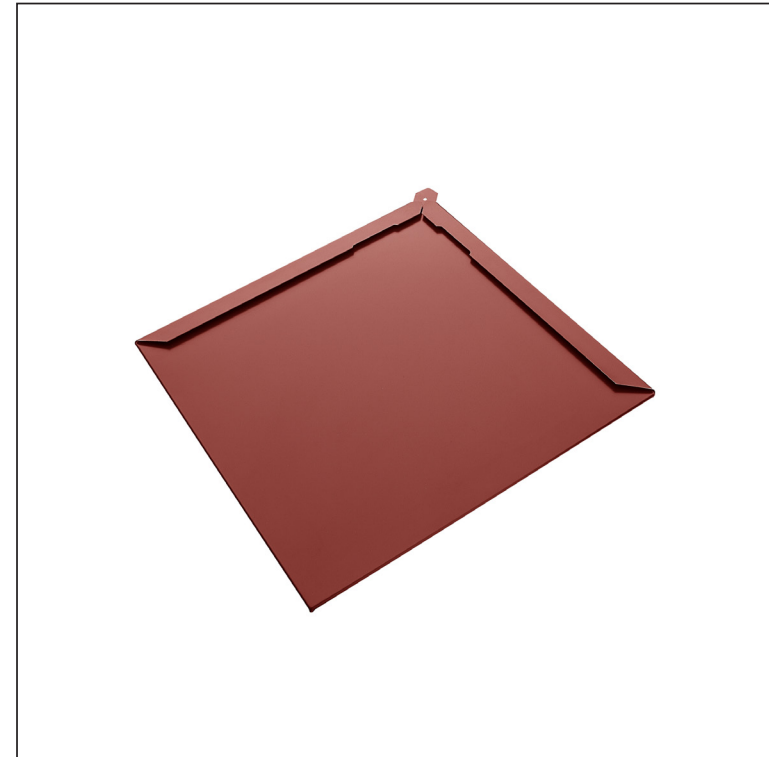
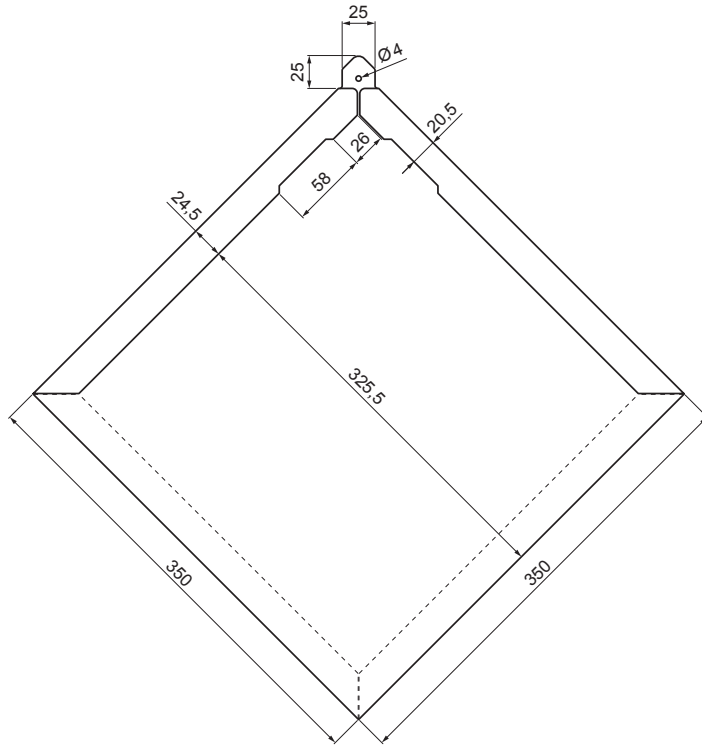


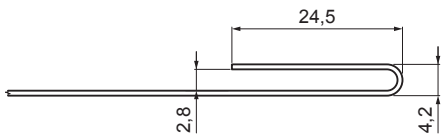
TECHNICKÝ LIST

# STŘEŠNÍ KRYTINA ČTVEREC

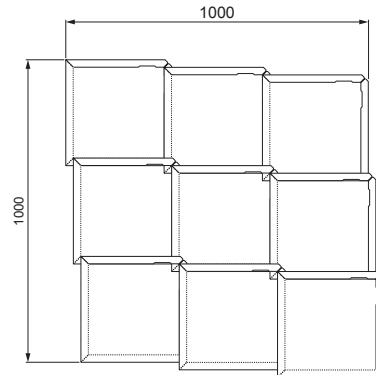
# KRS-PKRS







DETAIL OHYBU:



SPOTŘEBA: 9,47 ks/m<sup>2</sup>



**OC** Pozink lakovaný – Ocelově červená – RAL 3009

INDEX	ZMĚNA	DATUM	PODPIS				
ZN. MAT.							T.O.
ROZM.–POLOT							
POM. ZAŘ.					STN		TR.Č.
VYPR.	Ing. Kluska M.				POZN.		Č.POZICE
PRESK.							
TECHNOL.	TECHNOL.				STARÝ V.		Č.V.
NÁZEV	Střešní krytina čtverec				Počet listů	KRS-PKRS	List 

Vytvořeno: 05.06.2026 06:58:41

Technické změny vyhrazeny