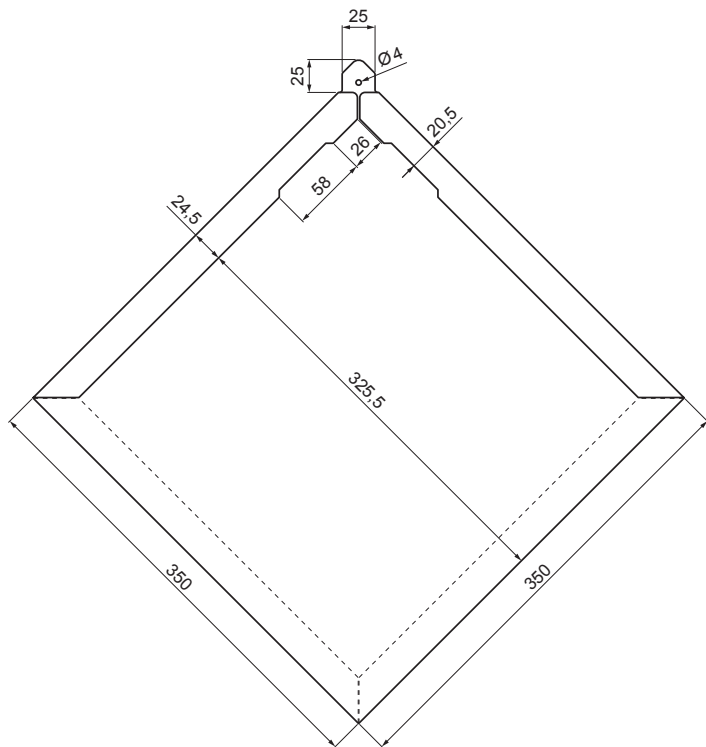
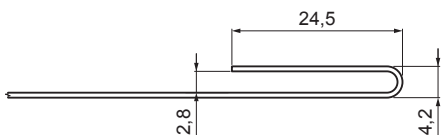


# TECHNICKÝ LIST STŘEŠNÍ KRYTINA ČTVEREC

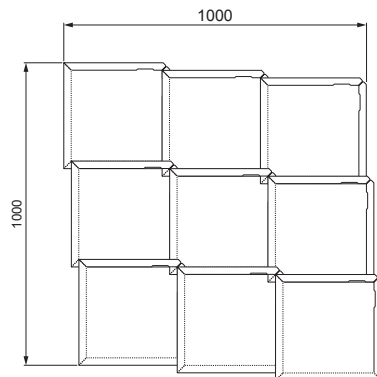
## KRS-PKRS



### DETAIL OHYBU:



SPOTŘEBA: 9,47 ks/m<sup>2</sup>



**TM** Pozink lakovaný – Testa di Moro – RAL 8028

INDEX	ZMĚNA	DATUM	PODPIS		 Scan code for 3D model		
ZN. MAT.						T.O.	HMOTNOST kg
ROZM.-POLOT							
POM. ZAŘ.					STN		TR.Č.
VYPR.	Ing. Kluska M.				POZN.		Č.POZICE
PRESK.							
TECHNOL.	TECHNOL.				STARÝ V.		Č.V.
NÁZEV	Střešní krytina čtverec				Počet listů	KRS-PKRS	List

Vytvořeno: 06.06.2026 01:22:40

Technické změny vyhrazeny