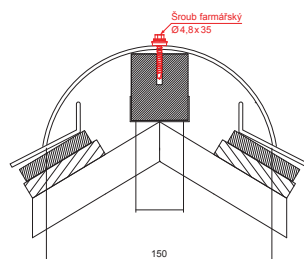
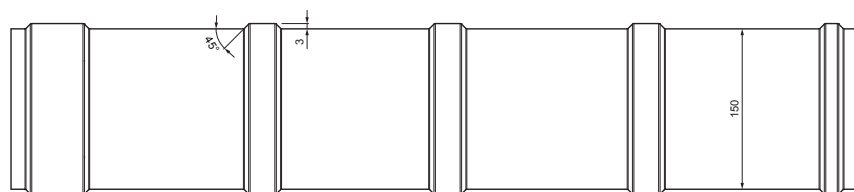
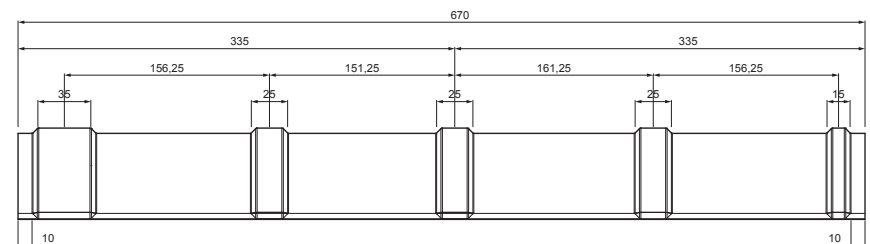


TECHNICKÝ LIST

# STŘEŠNÍ KRYTINOVÝ HŘEBENÁČ

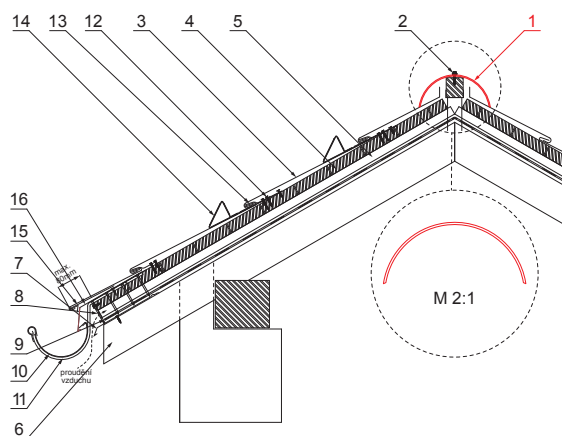
# KRS-TZKRSH



**SG** Titan-zinek Patina – Břidlicově šedá – RAL 7043

**DETAIL:**

1. střešní krytinový hřebenač
2. šroub farmařský 4,8x35
3. střešní krytina KJG šablona
4. střešní lata
5. kontralata
6. krokev
7. okvapový plech
8. ochranný větrací pás
9. fólie
10. střešní žlab
11. střešní žlabový hák
12. šroub do příponky s TORX hlavou
13. nerezová příponka ležatá čtvercová krytina
14. zachytávač sněhu nosní čtvercová krytina
15. podkladní pás
16. krycí plech



INDEX	ZMĚNA	DATUM	PODPIS		
ZN. MAT.					
ROZM.–POLOT		T.O.		HMOTNOST kg	MĚR.
POM. ZAŘ.				STN	TR.Č.
VYPR.	Ing. Kluska M.			POZN.	Č.POZICE
PRESK.					
TECHNOL.	TECHNOL.			STARÝ V.	Č.V.
NÁZEV	Střešní krytinový hřebenač			Počet listů	KRS-TZKRSH List

Vytvořeno: 20.04.2026 17:10:13

Technické změny vyhrazeny