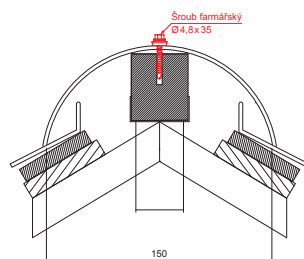
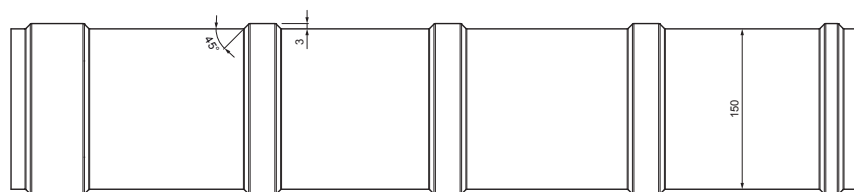
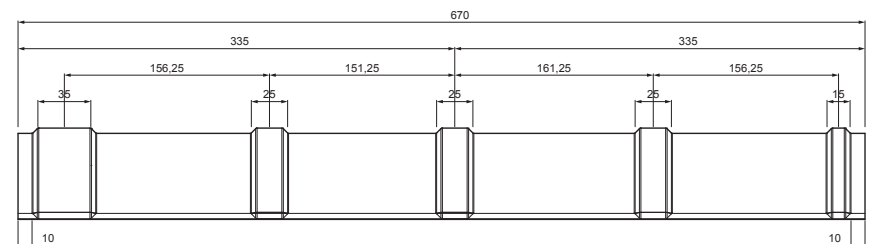


TECHNICKÝ LIST

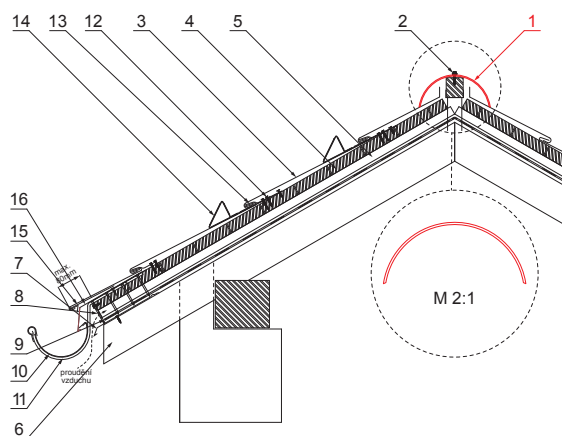
STŘEŠNÍ KRYTINOVÝ HŘEBENÁČ

KRS-TZKRSH



DETAIL:

1. střešní krytinový hřebenač
2. šroub farmářský 4,8x35
3. střešní krytina KJG šablona
4. střešní lata
5. kontralata
6. krokev
7. okvapový plech
8. ochranný větrací pás
9. fólie
10. střešní žlab
11. střešní žlabový hák
12. šroub do příponky s TORX hlavou
13. nerezová příponka ležatá čtvercová krytina
14. zachytávač sněhu nosní čtvercová krytina
15. podkladní pás
16. krycí plech



BG Titan-zinek Patina – Modro šedá – RAL 7045

INDEX	ZMĚNA	DATUM	PODPIS	KJG QUALITY®		Scan code for 3D model	
ZN. MAT.			T.O.	HMOTNOST kg		MER.	
ROZM.–POLOT				STN		TR.Č.	
POM. ZAŘ.				POZN.		Č.POZICE	
VYPR. Ing. Kluska M.				STARÝ V.		Č.V.	
PRESK.		TECHNOL.					
NÁZEV Střešní krytinový hřebenač				Počet listů		KRS-TZKRSH List	

Vytvořeno: 22.04.2026 16:41:16

Technické změny vyhrazeny