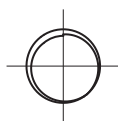


TECHNICKÝ LIST

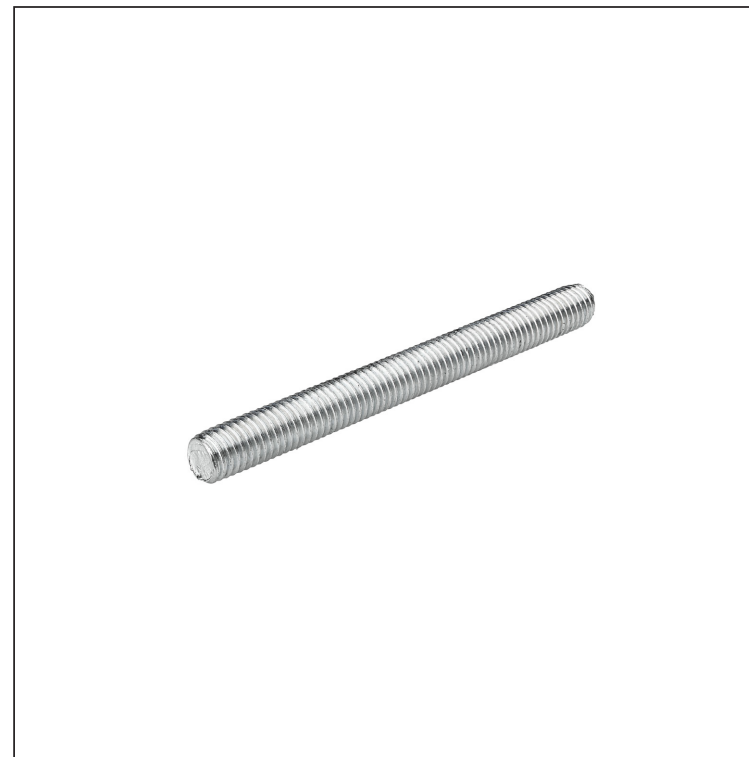
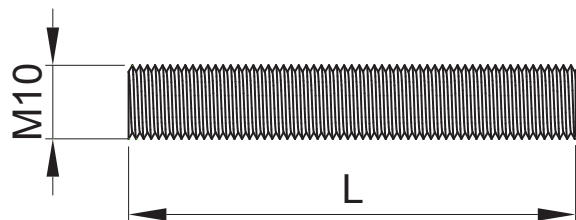
ZÁVITOVÁ TYČ M10

P-POB-ZT

BOČNÍ POHLED



PŘEDNÍ POHLED



P Pozink – Natur

INDEX	ZMĚNA	DATUM	PODPIS	KJG QUALITY®	Scan code for 3D model
ZN. MAT.			T.O.		
ROZM.–POLOT				STN	TR.Č.
POM. ZAŘ.				POZN.	Č.POZICE
VYPR. Ing. Kluska M.				STARÝ V.	Č.V.
PRESK.					
TECHNOL.	TECHNOL.			STARÝ V.	Č.V.
NÁZEV	Závitová tyč M10			Počet listů	P-POB-ZT List

Vytvořeno: 20.04.2026 04:34:40

Technické změny vyhrazeny

Rozměry [mm]	
Jmenovitá velikost	L
60	60
100	100
150	150