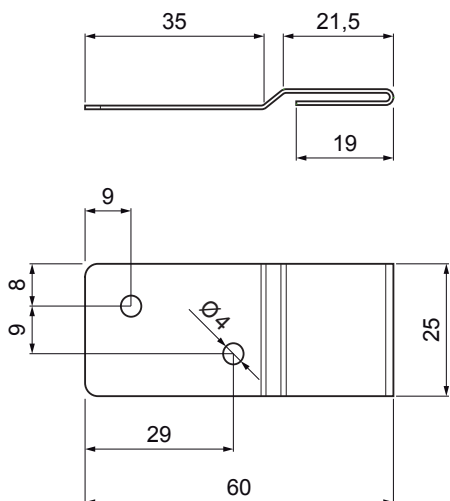


TECHNICKÝ LIST

NEREZOVÁ PŘÍPONKA LEŽATÁ ČTVERCOVÁ KRYTINA

KRS-NPRPSL

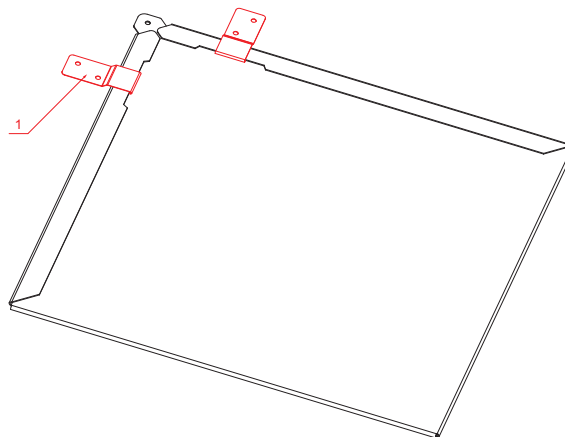


POUŽITÍ:

- k pevnému uchycení střešní krytina KJG šablona na podklad

DETAIL:

1. nerezová příponka ležatá čtvercová krytina



N Nerez – AISI 304 BA – zrcadlový lesk

INDEX	ZMĚNA	DATUM	PODPIS				
ZN. MAT.							T.O.
ROZM.–POLOT							
POM. ZAŘ.					STN	TR.Č.	
VYPR.	Ing. Kluska M.				POZN.	Č.POZICE	
PRESK.							
TECHNOL.		TECHNOL.			STARÝ V.	Č.V.	
NÁZEV	Nerezová příponka ležatá čtvercová krytina				Počet listů	KRS-NPRPSL	List 

Vytvořeno: 20.04.2026 09:23:45

Technické změny vyhrazeny