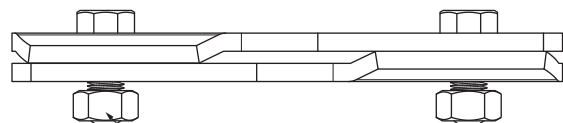
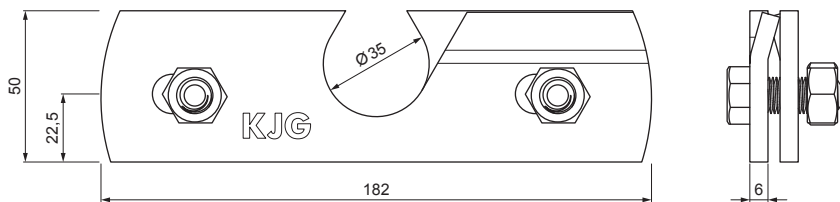


TECHNICKÝ LIST

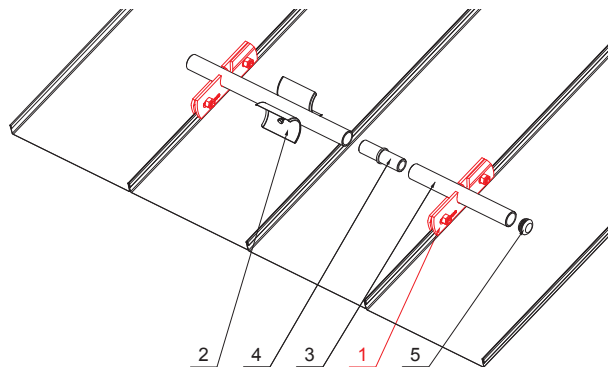
# SVORKA ZACHYTÁVAČE SNĚHU PRO FALZOVANOU KRYTINU ZS-WZSF 1/35



Nerez 6 HR skrutka M 12x30  
Nerez 6 HR matice M 12

**DETAIL:**

1. svorka zachytávače sněhu pro falzovanou krytinu
2. rozrážeč ledu zachytávače sněhu pro falzovanou krytinu
3. trubka zachytávače sněhu pro falzovanou krytinu
4. PVC spojka trubky zachytávače sněhu
5. PVC krytka trubky zachytávače sněhu



**MZ** Farba : Pozink lakovaný – Mechově zelená – RAL 6005  
Materiál: Hliník – Natur



INDEX	ZMĚNA	DATUM	PODPIS	<b>KJG</b> QUALITY®	Scan code for 3D model
ZN. MAT.	ROZM.-POLOT	T.O.	HMOTNOST kg		
POM. ZAŘ.	VYPR. Ing. Kluska M.	POZN.	STN	TR.Č.	Č.POZICE
TECHNOL. NÁZEV	Svorka zachytávače sněhu pro falzovanou krytinu		STARÝ V.	Č.V. ZS-PZSF 1/35	
Počet listů			List		

Vytvořeno: 22.04.2026 01:16:50

Technické změny vyhrazeny