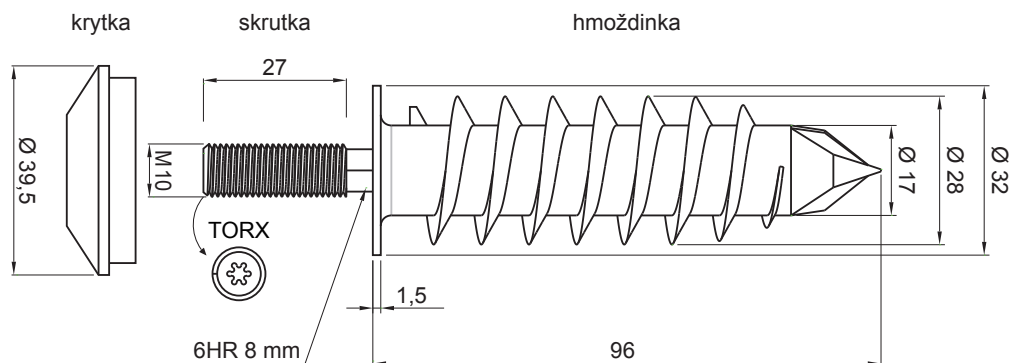






TECHNICKÝ LIST

IZOLAČNÍ HMOŽDINKA M10

P-POB-HN IZOL



Nylon

INDEX	ZMĚNA	DATUM	PODPIS	  
ZN. MAT.				
ROZM.-POLOT		T.O.	HMOTNOST kg	MER.
POM. ZAŘ.			STN	TR.Č.
VYPR. Ing. Kluska M.			POZN.	Č.POZICE
PRESK.				
TECHNOL.	TECHNOL.		STARÝ V.	Č.V.
NÁZEV	Izolační hmoždinka M10		Počet listů	P-POB-HN IZOL List 

Vytvořeno: 20.04.2026 23:50:44

Technické změny vyhrazeny