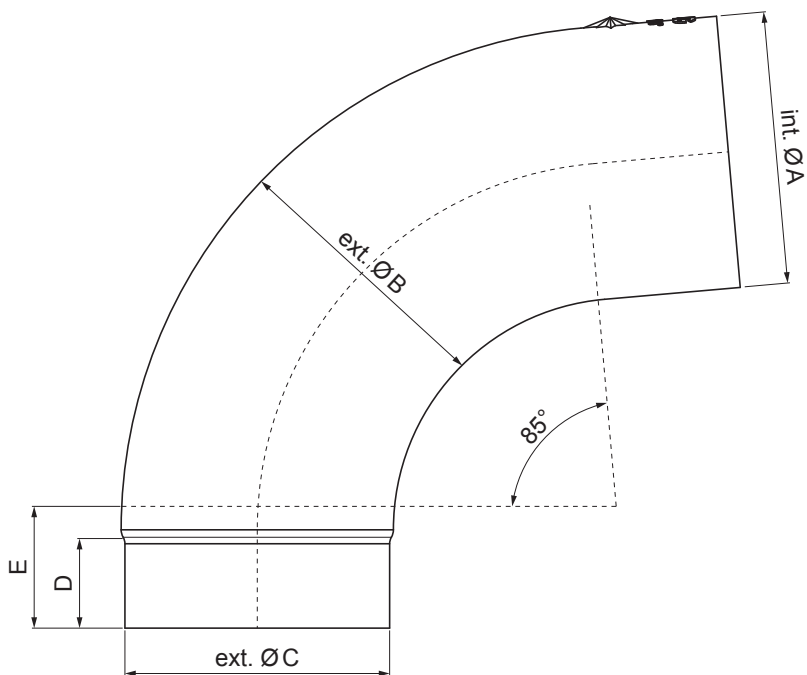


TECHNICKÝ LIST





SVODOVÉ KOLENO 85°

P-PKR



TH Pozink lakovaný – Tmavě hnědá ČOKO – RAL 8017

Rozměry [mm]					
Jmenovitá velikost	Ø A	Ø B	Ø C	D	E
80	80,4	79,0	76,9	28	40
100	100,4	99,0	96,8	35	50
120	120,3	119,0	116,7	42	60

INDEX	ZMĚNA	DATUM	PODPIS	  	
ZN. MAT.					
ROZM.–POLOT		T.O.		HMOTNOST kg	MER.
POM. ZAŘ.				STN	TR.Č.
VYPR.	Ing. Kluska M.			POZN.	Č.POZICE
PRESK.					
TECHNOL.	TECHNOL.			STARÝ V.	Č.V.
NÁZEV	Svodové koleno 85°			Počet listů	P-PKR
					List 

Vytvořeno: 21.04.2026 08:37:45

Technické změny vyhrazeny