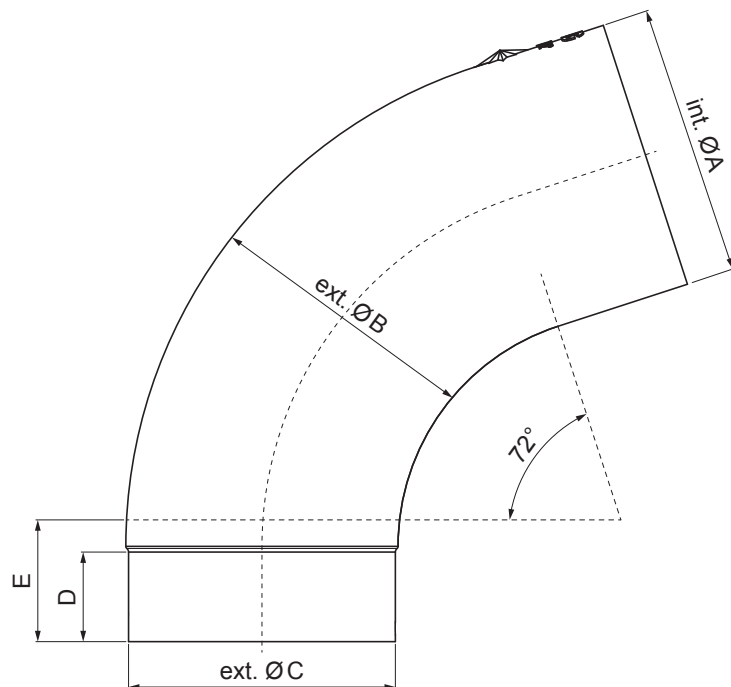


TECHNICKÝ LIST

SVODOVÉ KOLENO 72°

P-PK



TH Pozink lakovaný – Tmavě hnědá ČOKO – RAL 8017

INDEX	ZMĚNA	DATUM	PODPIS	KJG QUALITY®	Scan code for 3D model	
ZN. MAT.						
ROZM.–POLOT						
POM. ZAŘ.					STN	TR.Č.
VYPR.	Ing. Kluska M.				POZN.	Č.POZICE
PRESK.						
TECHNOL.	TECHNOL.				STARÝ V.	Č.V.
NÁZEV	Svodové koleno 72°				Počet listů	P-PK
						List

Vytvořeno: 05.06.2026 14:24:47

Technické změny vyhrazeny

Rozměry [mm]					
Jmenovitá velikost	Ø A	Ø B	Ø C	D	E
80	80,4	79,0	76,9	28	40
100	100,4	99,0	96,8	35	50
120	120,3	119,0	116,7	42	60