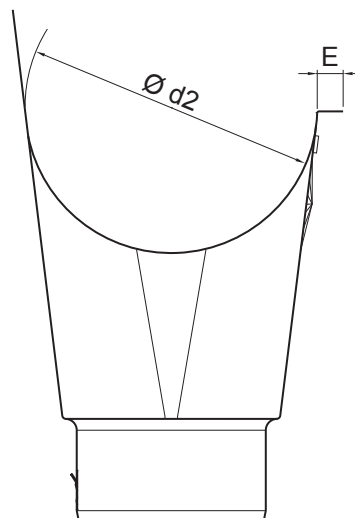


TECHNICKÝ LIST KOTLÍK ŽLABOVÝ

P-PKL



TH Pozink lakovaný – Tmavě hnědá ČOKO – RAL 8017

Rozměry [mm]							
Jmenovitá velikost	Ø d1	Ø d2	A	B	C	D	E
250/80	80	105	140	120	117,5	40	12
280/80	80	127	165	120	143,5	40	12
280/100	100	127	165	120	142,5	45	14
333/80	80	153	185	140	176,5	40	14
333/100	100	153	185	140	170,0	45	14
333/120	120	153	185	140	171,50	50	14

INDEX	ZMĚNA	DATUM	PODPIS	KJG QUALITY®	Scan code for 3D model	
ZN. MAT.	ROZM.-POLOT	T.O.	HMOTNOST kg			
POM. ZAŘ.	VYPR. Ing. Kluska M.	POZN.	STN	TR.Č.	Č.POZICE	
PRESK.	TECHNOL.	STARÝ V.	Č.V.			
NÁZEV	Kotlík žlabový		Počet listů	P-PKL	List	

Vytvořeno: 21.04.2026 05:37:59

Technické změny vyhrazeny